




2022, თებერვალი

naxazebis uysisi

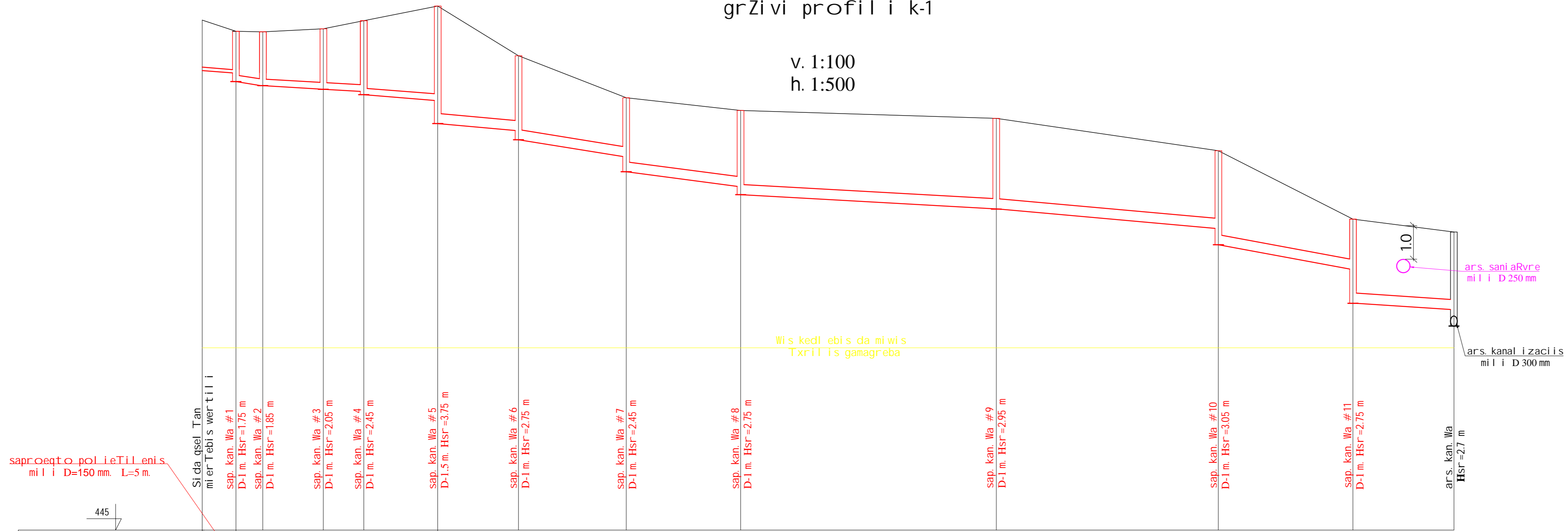
#	naxazis dasaxel eba	furceli #
teqnologiuri nawili		
1.	naxazebis uysisi; saerTo monacemebi	k-1
2.	ganmartebiTi baraTi	k-2
3.	gen-gegma; arsebuli da saproeqto qsel ebis dataniT	k-3
4.	kanal izaciis qselis grZivi profili k-1	k-4
5.	kanal izaciis qselis grZivi profili k-2. k-3. k-4 da k-5.	k-5
6.	kanal izaciis saproeqto Wa #1 #7 #8 da #10. kanal izaciis miwis Txriliis ganivi kveTi	k-6
7.	saproeqto kanal izaciis Wa #6 #9 da #11	k-7
8.	saproeqto kanal izaciis Wa #2 #3 #4 da #5	k-8
9.	wyal sadenis tipiuri saproeqto Wa. mrgvali Webis (saZirkvlis da fil ebis) gadabmis kvanZi	k-9
10.	qvabulis da miwis Txriliis gamagreis kvanZi	k-10
11.	inertuli masal ebi	k-11
12.	Txriliis Sevsebis meTodologia	k-12
13.	Ramis samuSaoebi da narCenebis marTva	k-13
14.	droebiT Senoba nagebobebi	k-14
15.	mobilizacia da samSeneblo moednis mowesrigeba	k-15

#	konstruqciuli nawili	furceli #
	saproeqto wyal mzomis Wa. anakrebi rkinabetonis Wa D=1000 mm,	
1.	Wis anakrebi rkinabetonis gadaxurvis fila D=1000 mm (sayalibe naxazi)	sk-1
2.	Wis anakrebi rkinabetonis gadaxurvis fila D=1000 mm (armi reba); speci fikacia	sk-2
3.	Wis anakrebi rkinabetonis rgoli D=1000 mm H=200 mm	sk-3
4.	Wis anakrebi rkinabetonis Ziri D=1000 mm	sk-4
5.	Wis anakrebi rkinabetonis gadaxurvis fila D=1500 mm (sayalibe naxazi)	sk-5
6.	Wis anakrebi rkinabetonis gadaxurvis fila D=1500 mm (armi reba)	sk-6
7.	Wis anakrebi rkinabetonis gadaxurvis fila D=1500 mm (speci fikacia)	sk-7
8.	Wis anakrebi rkinabetonis gadaxurvis fila D=1500 mm (speci fikacia)	sk-8
9.	Wis anakrebi rkinabetonis rgoli D=1500 mm H=200 mm	sk-9
10.	Wis anakrebi rkinabetonis Ziri D=1500 mm	sk-10

formati	stadia	varianti
A3	m.p.	1
Seni Svnebi:		
1. obieqtis gegma wyal sadenis arsebuli da saproeqto qsel ebis dataniT ixileT furceli #wk-2. 2. mSenebl obis dros daculi iqnas usafrTxoebis wesebi.		
pirobitiani Svnebi:		
dankveTi		
dakveTa	IC22-0601073	
Semsrul ebeli	 S.p.s. "jorjian uoTer end faueri" Tbilisi, Kostavas Sesaxveli, #33 teqnikuri eqspertizis da proeqtების departamenti - saproeqto samsaxuri	
saproeqtos ufrosi	m. nacvliSvili	
proeqtis xemZrvaneli	g. Canqseliani	
Seasrula	g. Canqseliani	
Seamowma	g. oqruaSvili	
proeqti	varkeTili III masivi. zemo plato. korpisi 51b da 32a-Si kanal izaciis gare qselis rehabilitaciis proeqti	
Tari Ri	Tebervali 2022	
naxazi	saerTo monacemebi	
masStabi	furceli #	furceli
	k-1	15

kanalizaciis qselis grZivi profili k-1

v. 1:100
h. 1:500



sap.oeqto polieTil enis
mli D=150 mm. L=5 m.

445	Si da qsel Tan mlier Tebi s wertili											sap.oeqto polieTil enis mli D=200 mm. L=30 m.		sap.oeqto polieTil enis mli D=300 mm. L=151 m.										
milis dasaxel eba, masala da diametri	1.50	1.24 1.50	1.60	1.80	2.10 2.20	2.81 3.50	2.23 2.50	1.70 2.20	2.26 2.50	2.70	2.31 2.80	1.48 2.50	2.30 2.80											
milis CaRrmaveba	1.50	1.24 1.50	1.60	1.80	2.10 2.20	2.81 3.50	2.23 2.50	1.70 2.20	2.26 2.50	2.70	2.31 2.80	1.48 2.50	2.30 2.80											
milis Ziris ni Snuli	458.67	458.60 458.34	458.22	458.12	458.05 457.95	457.78 457.09	456.89 456.61	456.11 455.66	455.23 454.98	454.55	453.98 453.49	452.77 451.97	451.57 451.07											
miwis zedapiris ni Snuli	460.17	459.84	459.82	459.92	460.15	460.59	459.11	457.86	457.48	457.25	456.29	454.25	453.87											
manZilebi	5.00	4.00	9.00	6.00	11.00	12.00	16.00	17.00	38.00	33.00	20.00	15.00												
si grZe	qanobi	0.015 5.0	0.03 4.0	0.0174 9.0	0.011 6.0	0.0158 11.0	0.0175 12.0	0.0312 16.0	0.0242 17.0	0.0112 38.0	0.0176 20.0	0.0351 15.0	0.0159											

formati	stadia	varianti
A3	m.p.	1

Seni Svnebi:

1. obieqtis gegma wyal sadenis arsebuli dasap.oeqto qsel ebi s datani TixileT furceli #wk-2.
2. mSenebi obis dros daculi iqnas usaf rTxoebi s wesebi.

pirobiTi aRni Svnebi:

damkveTi

dakveTa

IC22-0601073

Semsrul ebeli



Sps. "Jorjian uoTer end faueri"
Tbilisi, kostavas I Sesaxvevi, #33
teqniki ekspertizis da proeqtis departamenti-sap.oeqto samsaxuri

sap.oeqto s ufrosi	m. nacvli SviLi
proeqtis xemZrvaneli	g. Canqseliani
Seasrula	g. Canqseliani
Seamowma	g. oqrua SviLi

proeqti

varkeTili III masivi. zemo plato. korpisi 51b da 32a-Si kanalizaciis gare qselis rehabilitaciis proeqti

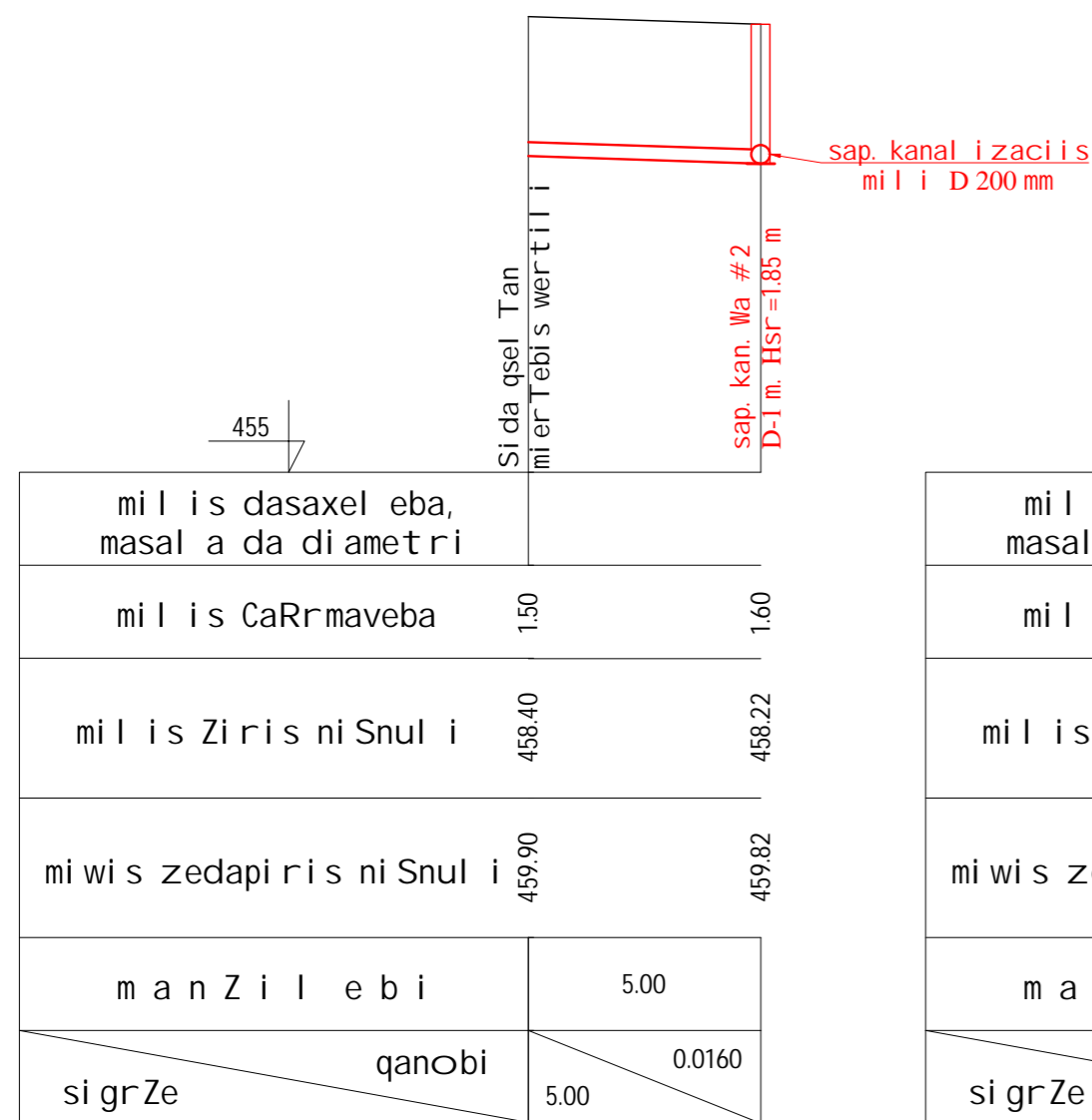
Tari Ri Tebervali 2022

naxazi
kanalizaciis qselis grZivi profili k-1

masStabi	Furceli #	Furcl ebi
	k-4	15

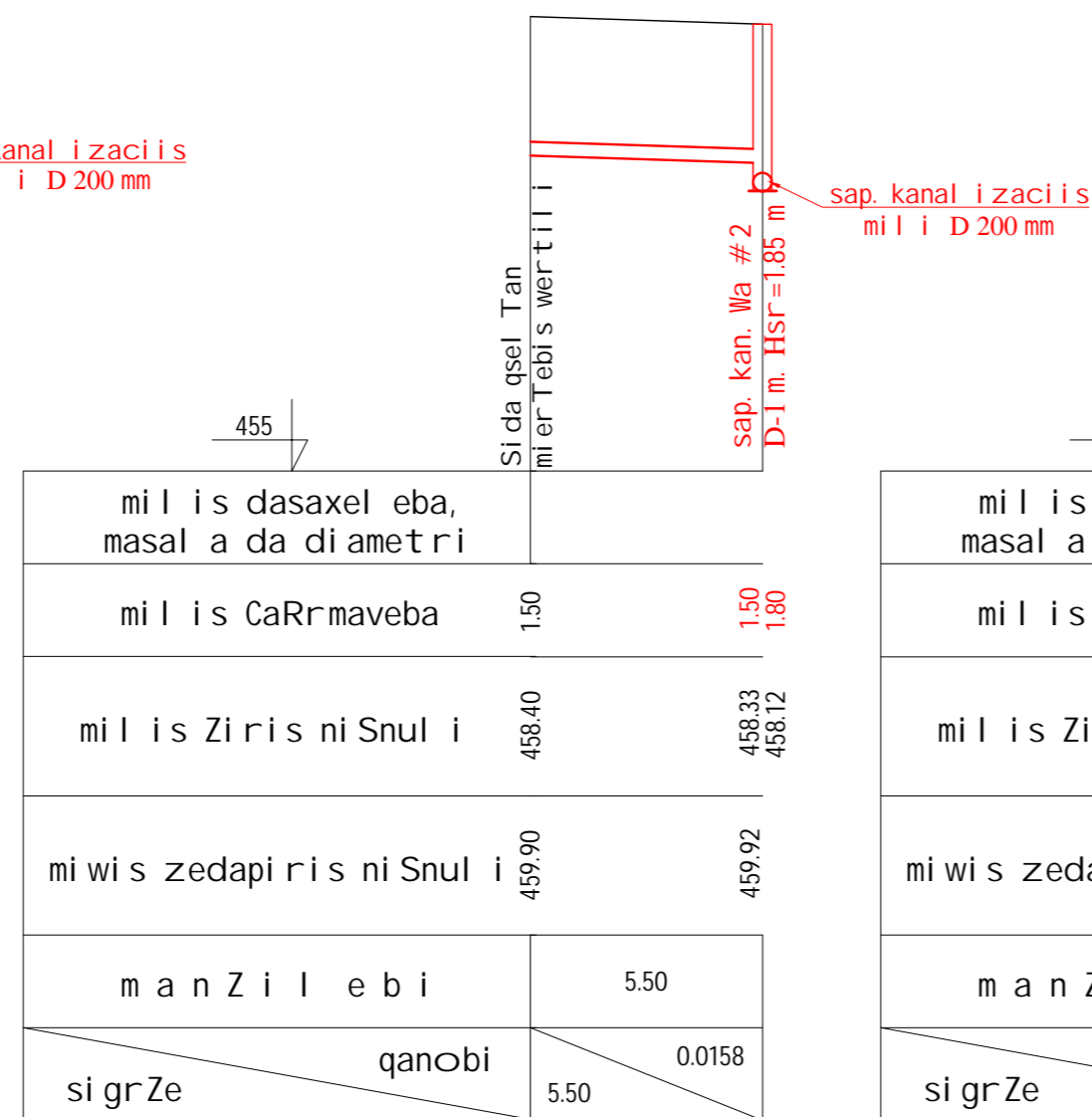
kanal izaciis qsel is grZivi profil i k-2

v. 1:100
h. 1:200



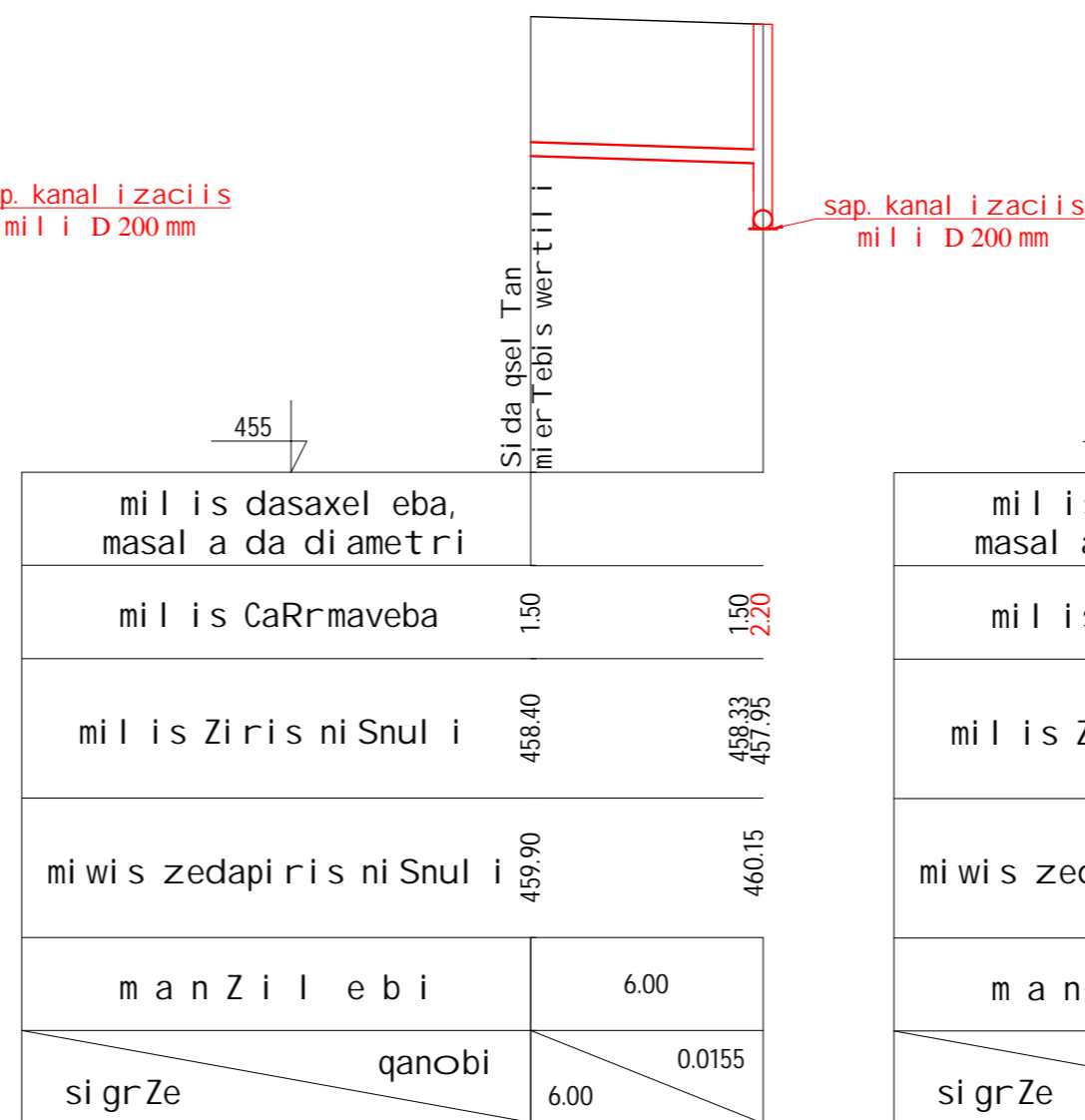
kanal izaciis qsel is grZivi profil i k-3

v. 1:100
h. 1:200



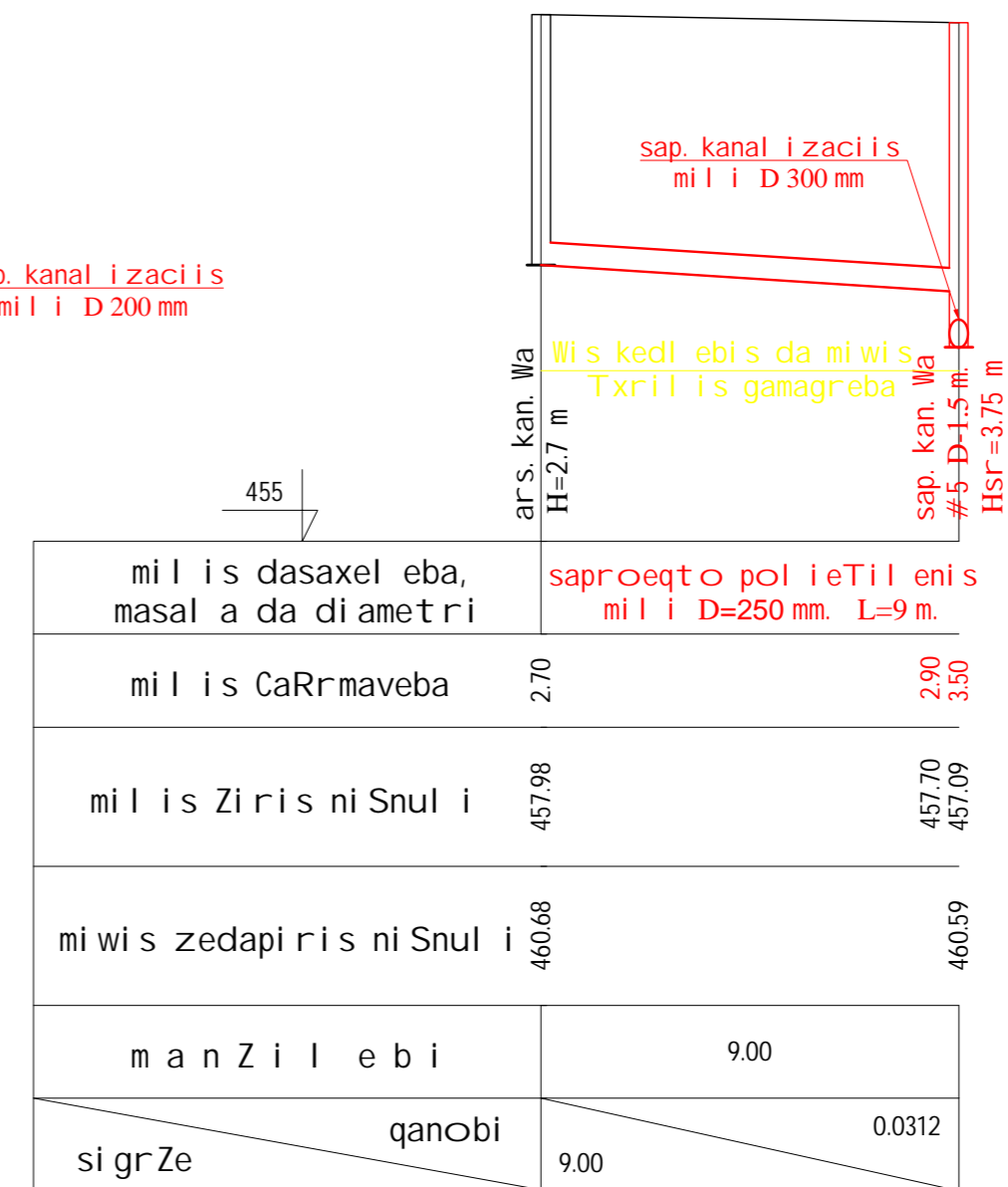
kanal izaciis qsel is grZivi profil i k-4

v. 1:100
h. 1:200



kanal izaciis qsel is grZivi profil i k-5

v. 1:100
h. 1:200



formati	stadi a	varianti
A3	m.p.	1

Seni Svnebi :

- Obieqtis gegma wyal sadeni s arsebul i da saproeqto qsel ebi s datani T i xil eT furcel i #wk-2.
- mSenebl obi s dros dacul i i qnas usaf rTxoebi s wesebi .

pi robi Ti aRni Svnebi :

dankveTi

dakveTa IC22-0601073

Semsrul ebel i

S.p.s. "j orj ian uoTer end faueri"
Tbil Tsi, kostavas I Sesaxvevi, #33
teqni kuri eqsperti zis da proeqt i rebi s depar tamenti -saproeqto samsaxuri

saproeqto s ufrosi	m. nacvl i Svi l i
proeqt i s xemZRvanel i	g. Canqsel i ani
Seasrula	g. Canqsel i ani
Seamowma	g. oqruaSvi l i

proeqt i

varkeTil i III masivi . zemo pl ato. korpisi 51b da 32a-Si kanal izaciis gare qsel is reabilitaciis proeqt i

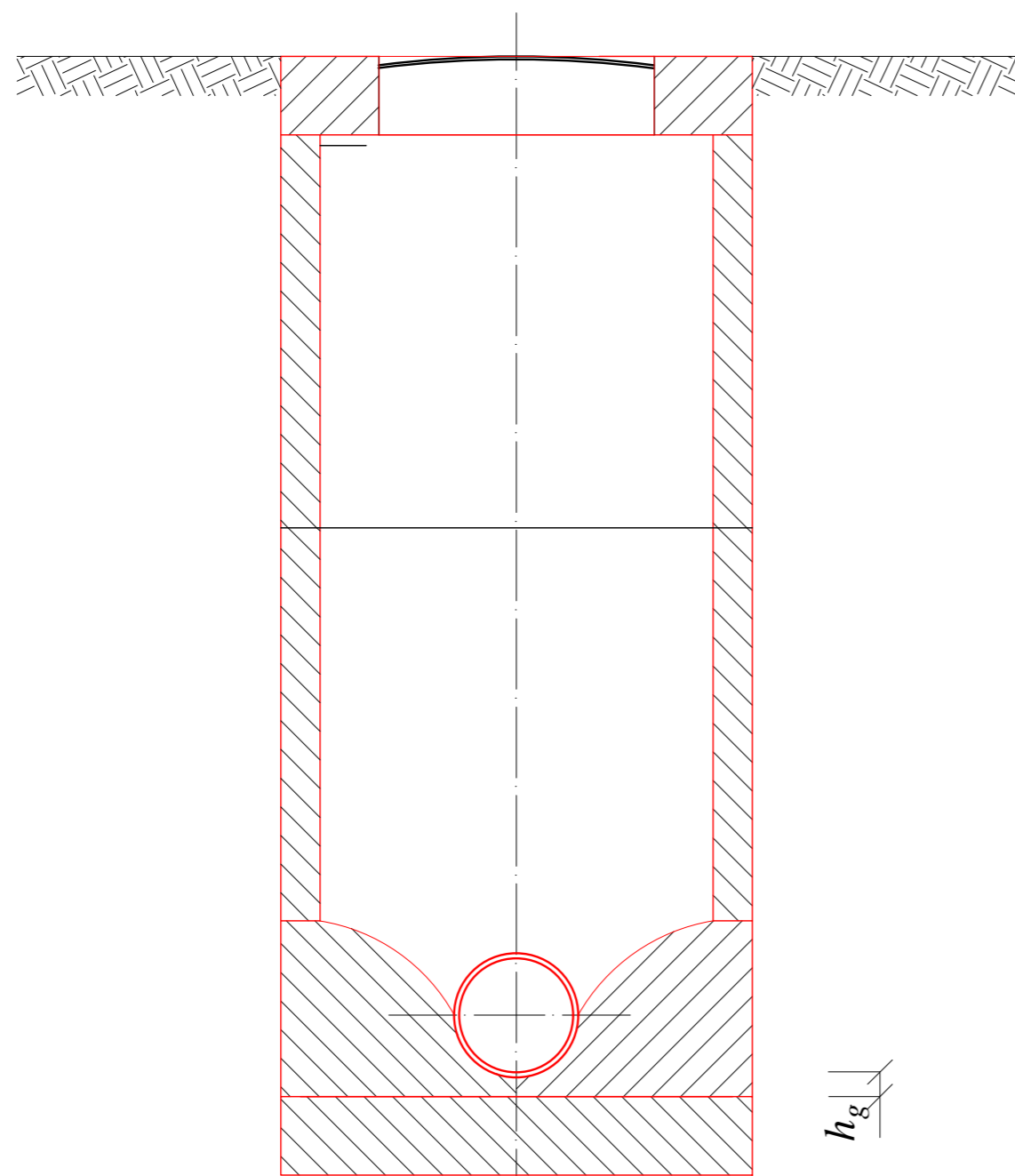
Tari Ri Teberval i 2022

naxazi

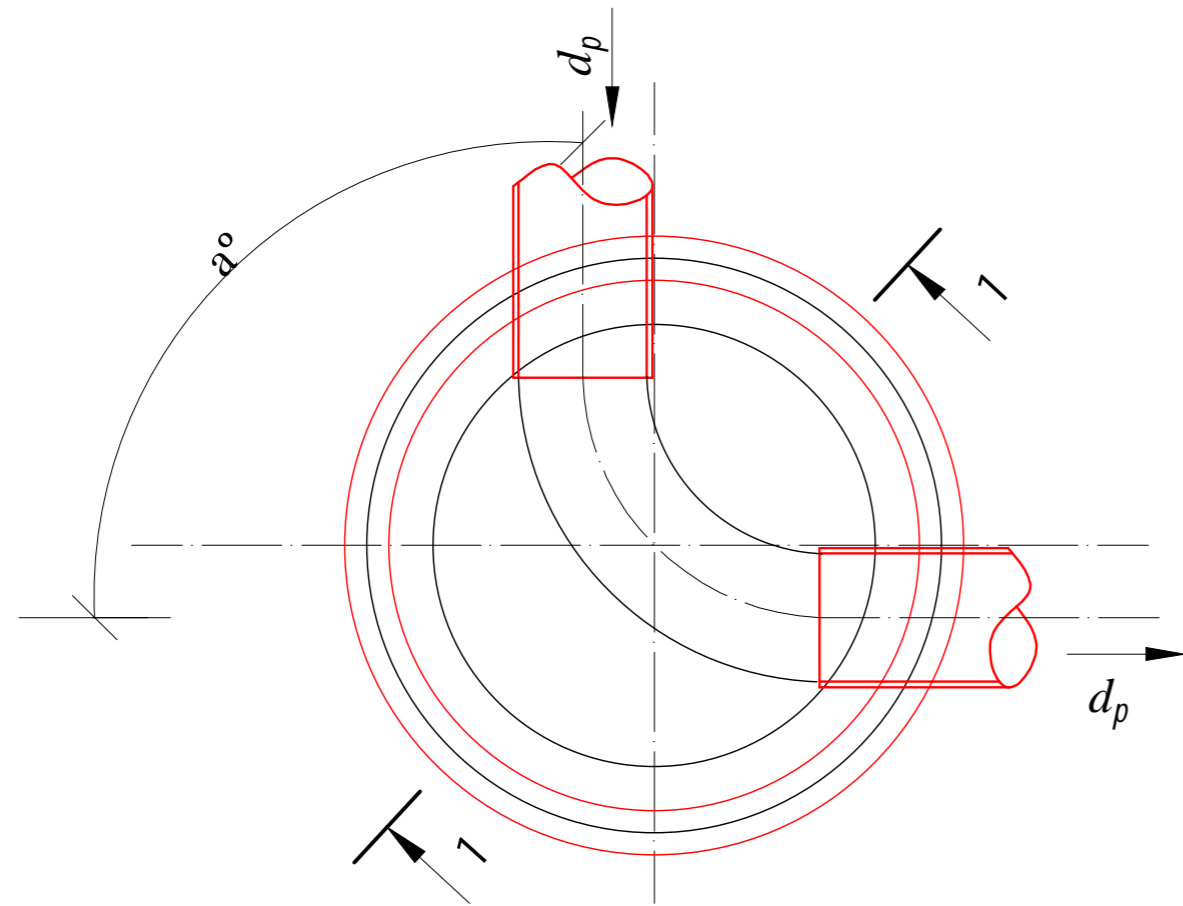
kanal izaciis qsel is grZivi profil i k-2, k-3, k-4 da k-5.

masStabi	furcel i #	furcl ebi
	k- 5	15

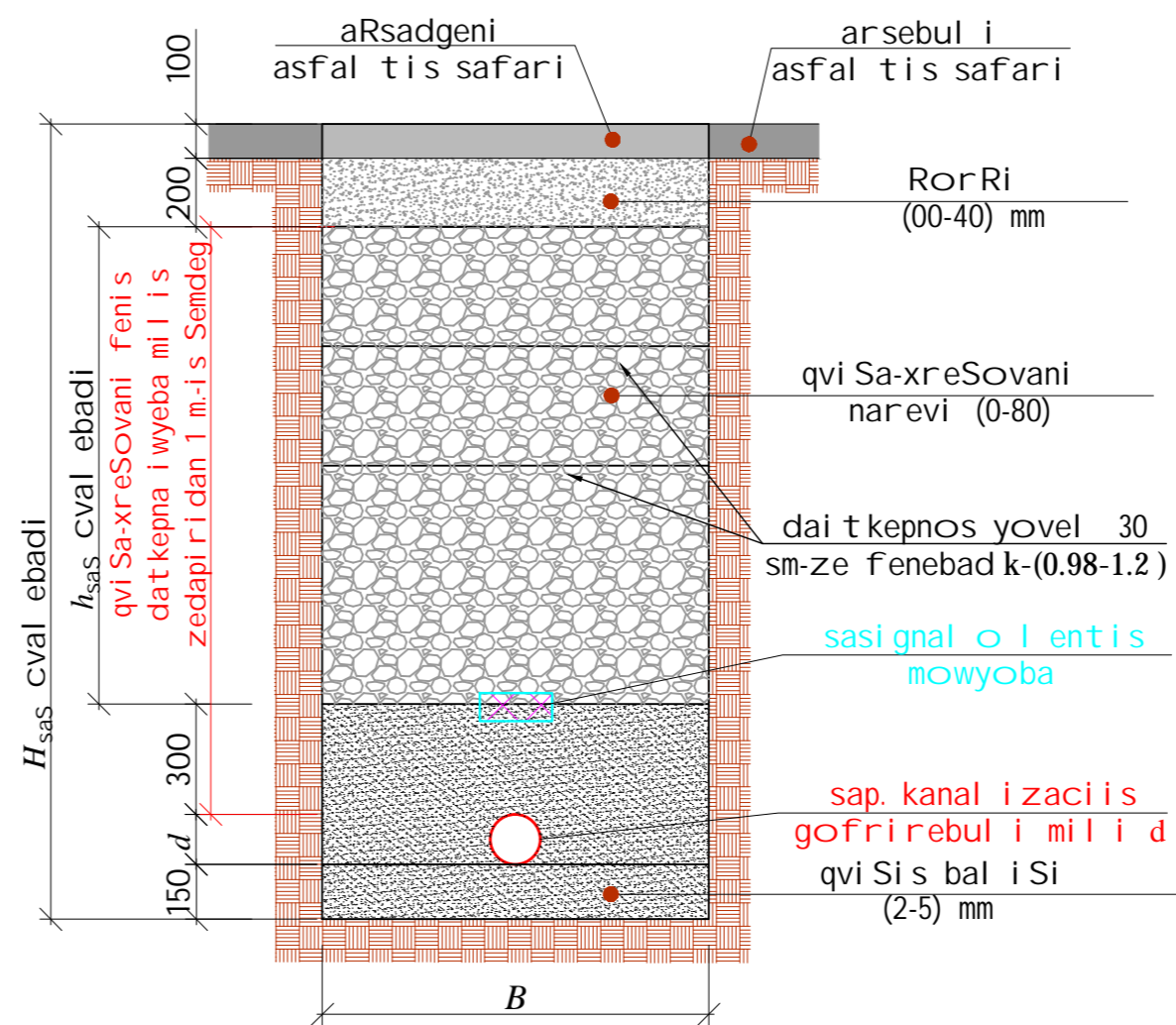
kanal izaci is saproeqto Wa
#1 #7 #8 da #10
Wrili I-I



gegma



kanal izaci is mi wis
Txrili s gani vi kveTi
(gamagreba)



#	d	H _{saS}	B	h _{saS}	L (m)
1	150	1650	1200	750	21,5
1	200	1900	1500	950	30
1	250	3000	2000	2000	9
1	300	2550	1800	1500	151

Seni Svnebi :

1. obi eqti s gegma wyal sadeni s arsebul i da saproeqto qsel ebis datani Tixil eT furcel i #wk-2.
2. mSenebl obi s dros dacul i i qnas usaf rT xoebi s wesebi .

pi robi Ti aRni Svnebi :

damkveTi

dakveTa

IC22-0601073

Semsrul ebel i



S.p.s. "j orj ian uoTer end faueri"

Tbil iSi, kostavas I Sesaxvevi, #33

teqni kuri eqsperti zis da proeqti rebi s depar tamenti -saproeqto samsaxuri

saproeqt os ufrosi m. nacvl i Svili

proeqti s xemZrvanel i g. Canqsel i ani

Seasrul a g. Canqsel i ani

Seamowma g. oqruaSvili

proeqti

varkeTili III masivi. zemo pl ato. korpisi 51b da 32a-Si kanal izaci is gare qsel is reabilitaci is proeqti

Tari Ri Teberval i 2022

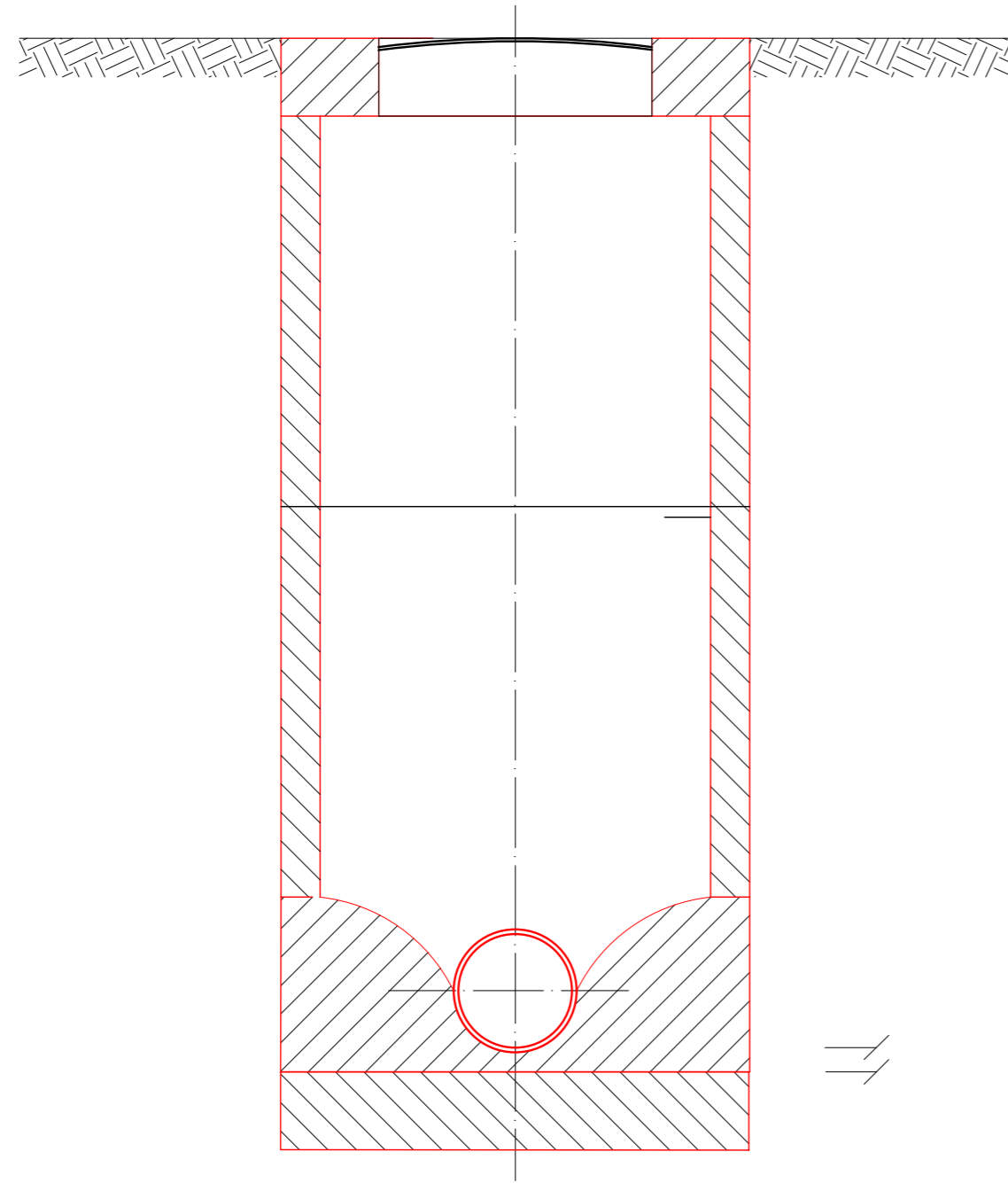
naxazi

kanal izaci is saproeqto Wa #1 #7 #8 da #10. kanal izaci is mi wis Txrili s gani vi kveTi (gamagreba)

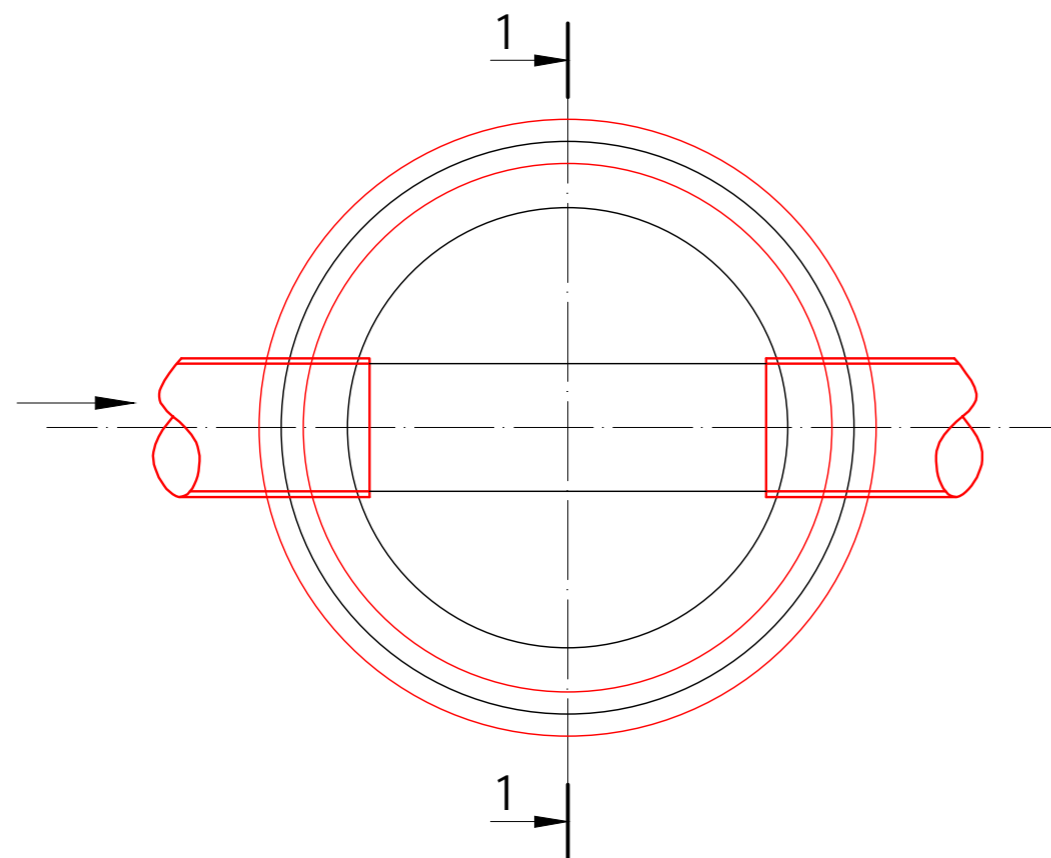
masStabi furcel i # furcl ebi

k- 6 15

saproeqt o kanal izaciis Wa
#6 #9 da #11
Wrili I-I



gegma



Wis diametri D	mil is diametri		Raris simaRle h_R
	Semyvani d_{p1}	gamyvani d_{p2}	
1	2	3	4
1000	150	150	200
	200	200	300
	250	250	350
	300	300	400
	350	350	450
	400	400	500
	450	450	550
	500	500	600
1500	600	700	800
		800	950
	700	700	800
		800	950
		900	1050
	800	800	950
		900	1050
		1000	1150
2000	900	900	1050
		1000	1150
2000	1000	1000	1150

Formati stadia varianti

A3 m.p. 1

Seni Svnebi :

- obi eqt is gegma wyal sadeni s arsebul i da saproeqt o qsel ebis datani T i xil eT furcel i #wk-2.
- mSenebl obis dros dacul i i qnas usaf rTxoebi s wesebi .

pi robi Ti aRni Svnebi :

dankveTi

dakveTa

IC22-0601073

Semsrul ebel i



S.p.s. "j orj ian uoTer end faueri"
Tbil isi, kostavas I Sesaxvevi, #33
teqnikuri eqspertizis da proeqt irebis depar tamenti -saproeqt o samsaxuri

saproeqt os ufrosi	m. nacvl i Svi l i	
proeqt is xemZRvanel i	g. Canqsel i ani	
Seasrul a	g. Canqsel i ani	
Seamowma	g. oqruaSvi l i	

proeqt i

varkeTil i III masivi . zemo pl ato. korpisi 51b da 32a-Si kanal izaciis gare qsel is reabilitaciis proeqt i

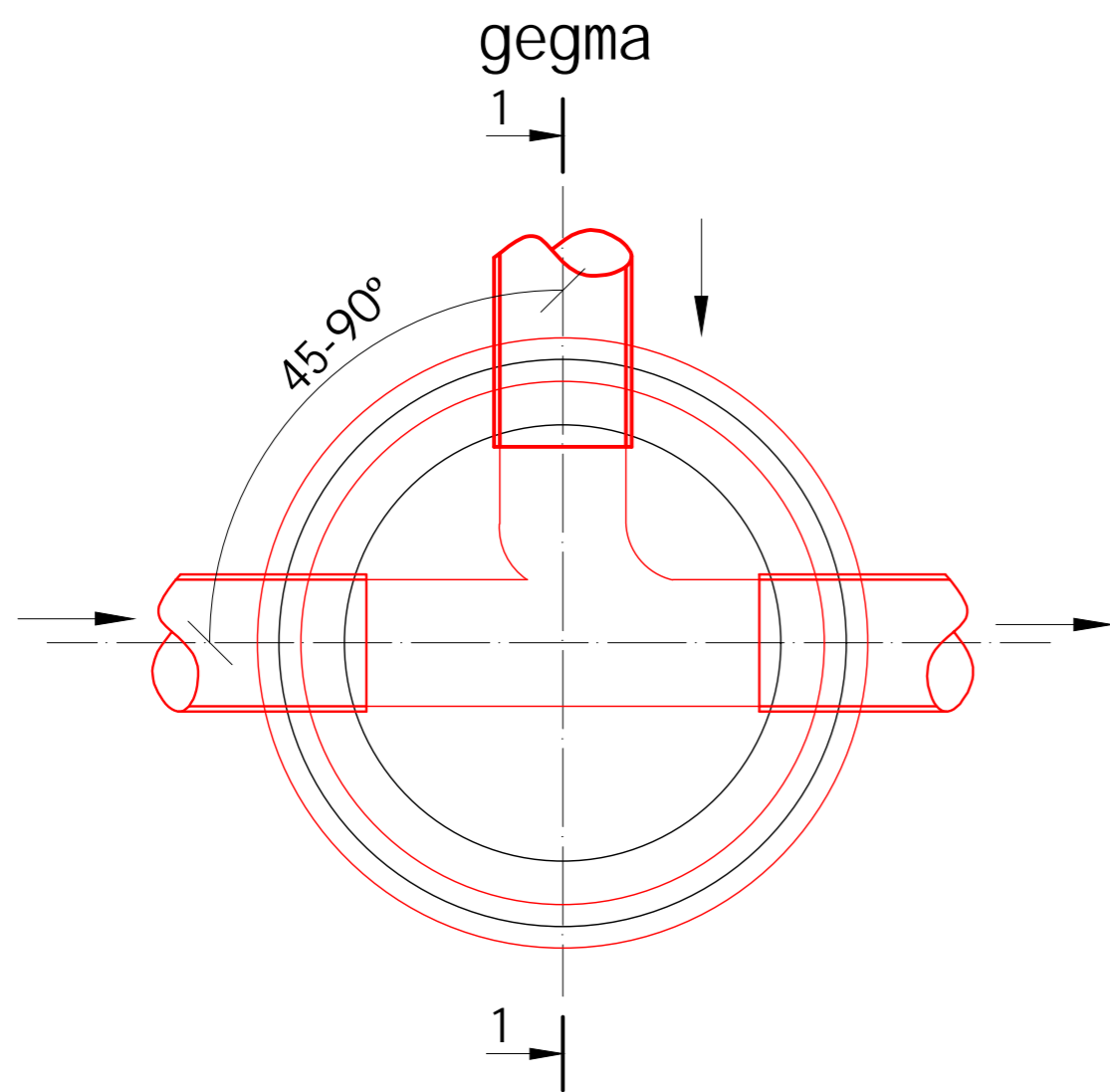
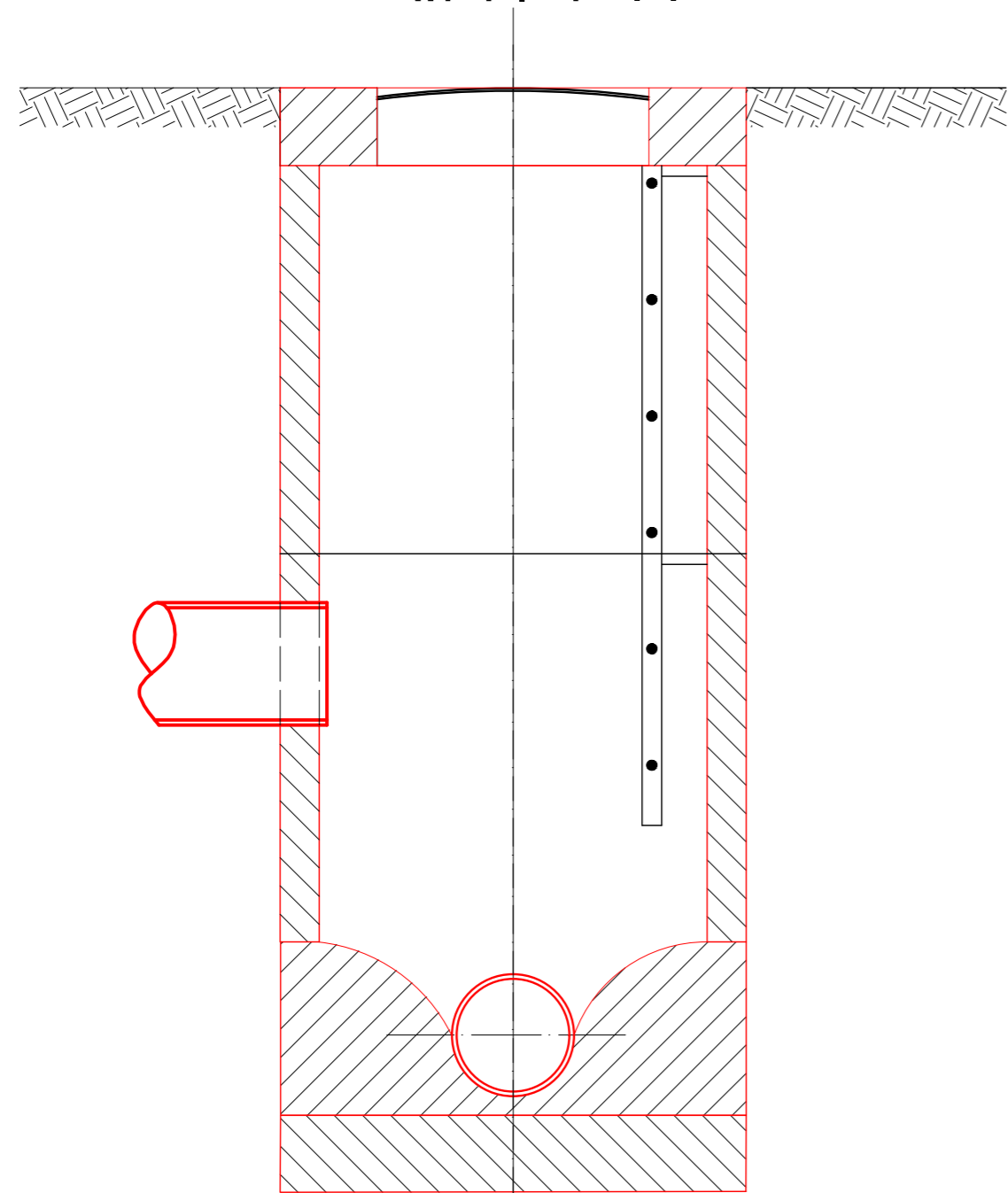
Tari Ri Teberval i 2022

naxazi


saproeqt o kanal izaciis Wa #6 #9 da #11

masStabi	furcel i #	furcl ebi
	k- 7	15

saproeqt o kanal izaciis Wa
#2 #3 #4 da #5
Wri li l-l

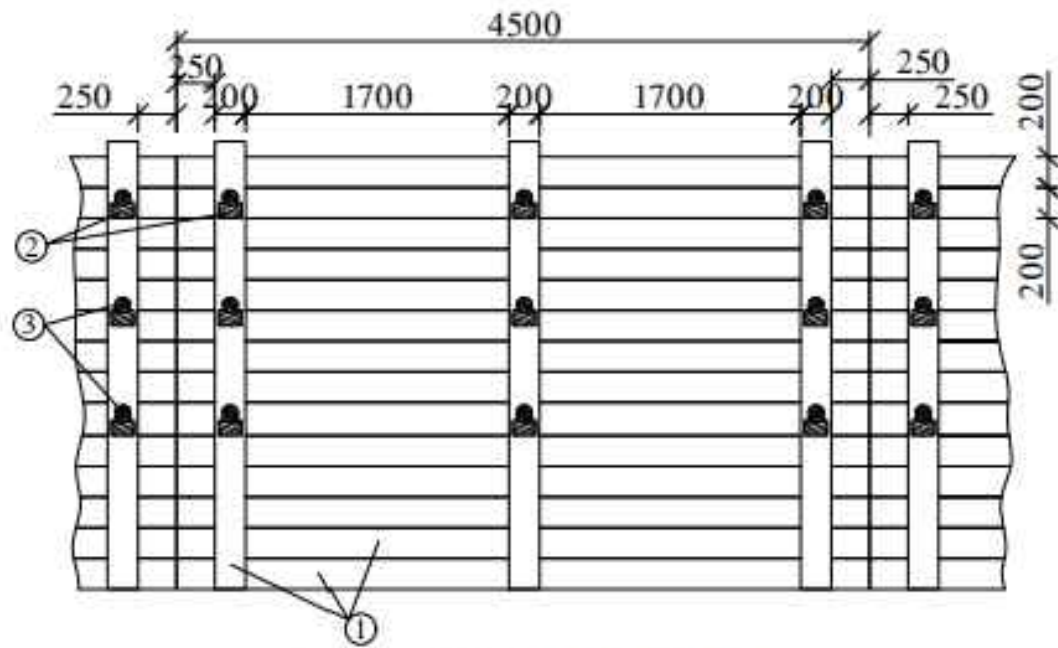


Wis diametri D	mil is diametri			Raris simaRI e h _R
	Semyvani d _{p1}	mierTeba d _{p2}	gamyvani d _{p3}	
1	2	3	4	5
1000	150	150	200	300
	200	150	250	350
		200	300	400
	250	150	350	450
		200		
		250		
	300	150	400	500
		200		
		250		
		300		
	350	150	450	550
		200		
250				
300				
350				
400	150	500	600	
	200			
	250			
	300			
	350			
450	150	500	600	
	200			
	250			
	300			
	350			
	400			
1500	150	500	600	
	200			
	250			
	300			
	350			
	400			
	450			700
	500			

formati	stadi a	variant i
A3	m.p.	1
Seni Svnebi :		
1. obieqt is gegma wyal sadeni s arsebul i da saproeqt o qsel ebis datani T i xil eT furcel i #wk-2. 2. mSenebl obis dros dacul i iqnas usafrTxoebi s wesebi.		
pi robi Ti aRni Svnebi :		
damkveTi		
dakveTa		
IC22-0601073		
Semsrul ebel i		
 <p>S.p.s. "j orj i an uoTer end faueri" Tbil isi, kostavas I Sesaxvevi, #33 tegni kuri eqspertizis da proeqt irebis departamenti -saproeqt o samsaxuri</p>		
saproeqt os uFrosi	m. nacvl i Svili	
proeqt is xemZRvanel i	g. Canqsel i ani	
Seasrul a	g. Canqsel i ani	
Seamowma	g. oqruaSvili	
proeqti		
varkeTil i III masivi. zemo pl ato. korpisi 51b da 32a-Si kanal izaciis gare qsel is reabilitaciis proeqti		
Tari Ri	Teberval i 2022	
naxazi	saproeqt o kanal izaciis Wa #2 #3 #4 da #5	
masStabi	furcel i #	furcl ebi
	k- 8	15

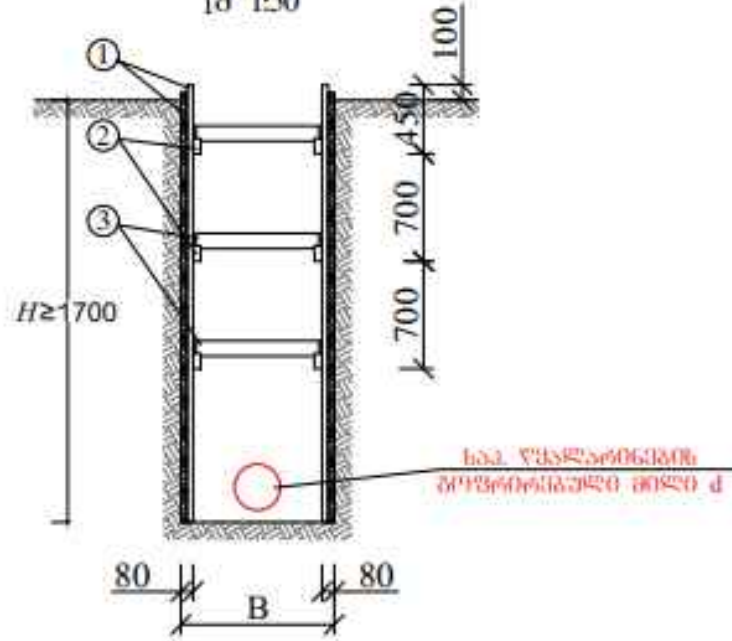
ბამბრების ბრძოვი კვითი

მ 1:50



ბამბრების ბანოვი კვითი

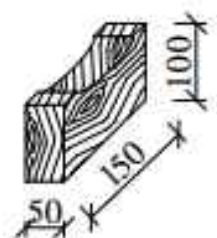
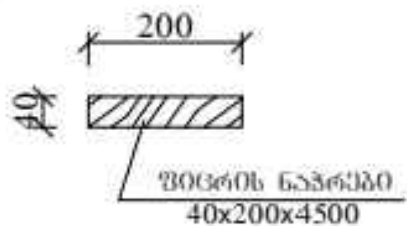
მ 1:50



დეტალები

მ 1:10

- ① - შივის ნაბერი
- ② - ბამბრების სარქვენი



- ③ - ბამბრები



შენიშვნა: ქვიშის წარმოება $h \geq 17$ მ-ს შემთხვევაში საჭიროა შივის თხრის დამატებითი კვანძების გათვალისწინება.

formati	stadia	varianti
A3	m.p.	1

Seni Svnebi :

1. obieqtis gegma wyal sadenis arsebul i da saproeqto qsel ebis datani T i xil eT furcel i #wk-2.
2. mSenebl obis dros dacul i i qnas usaf rTxoebi s wesebi .

pi robi Ti aRni Svnebi :

dakveTi

dakveTa

IC22-0601994

Semsrul ebel i



S.p.s. "j orj ian uoTer end faueri"
Tbil isi, kostavas i Sesaxvevi, #33

teqnikuri eqspert izi s da proeqt rebi s departamenti -sapr oeqto samsaxuri

sapr oeqt os ufrosi	m. nacvl i Svil i
proeqt is xemZRvanel i	g. Canqsel i ani
Seasrul a	g. Canqsel i ani
Seamowma	g. oqruaSvil i

proeqt i

varkeTil i III masivi . zemo pl ato. korpisi 51b da 32a-Si kanal izaci s gare qsel is reabilitaci is proeqt i

Tari Ri Teberval i 2022

naxazi

mi wis Txril is gamagrebi s kvanZi

masStabi	furcel i #	furcl ebi
	k- 10	15

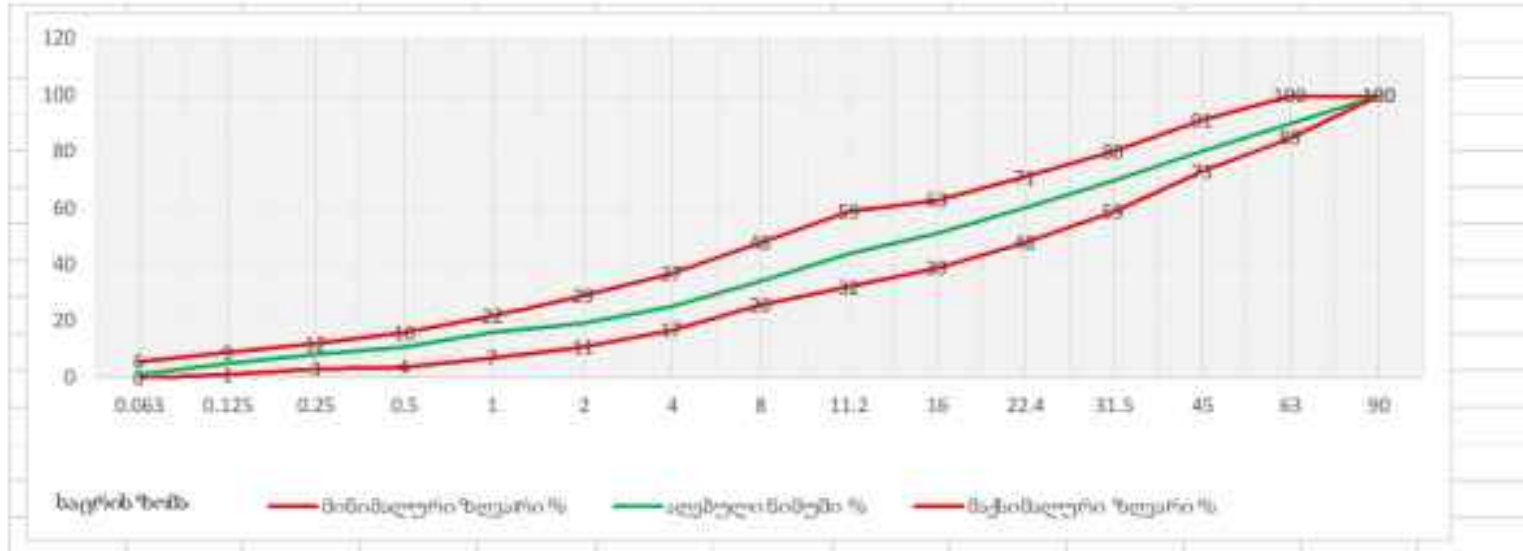
მიწის თხრილის და ქის ქვაბულის გამაგრების კვანძი

ქვიშა

პროექტი ითვალისწინებს ქვიშას ფრაქციით 0.5-5 მმ. ქვიშის ფიზიკო-მექანიკური მახასიათებლები უნდა შეესაბამებოდეს ГОСТ 8736-2014 სტანდარტს.

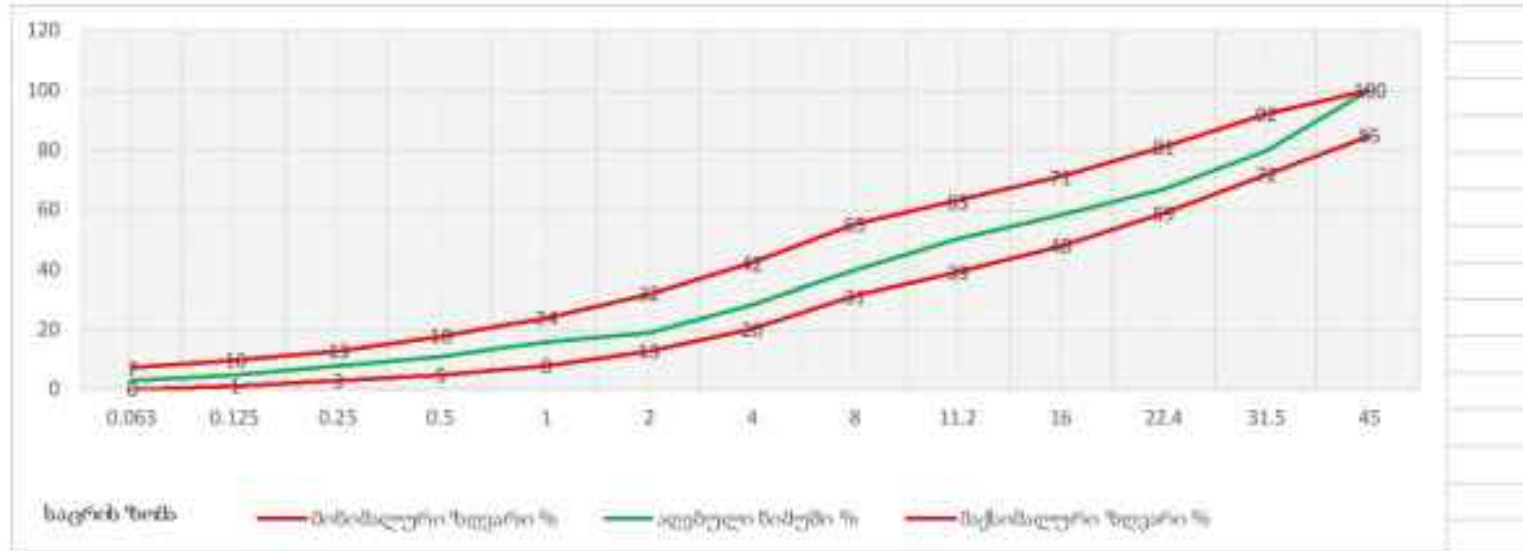
ქვიშა-ხრეშოვანი ნარევი

პროექტი ითვალისწინებს მდინარის ქვიშა-ხრეშოვან ნარევს ფრაქციით 0-80 მმ, 0-120. ქვიშა-ხრეშოვანი ნარევის ფიზიკო-მექანიკური მახასიათებლები უნდა შეესაბამებოდეს წინამდებარე დიაგრამაზე წარმოდგენილ მინიმალურ და მაქსიმალურ ზღვრებს.



ფრაქციული ღორღი

პროექტი ითვალისწინებს ღორღს ფრაქციით 0 - 40 მმ. ფრაქციული ღორღის ფიზიკო-მექანიკური მახასიათებლები უნდა შეესაბამებოდეს წინამდებარე დიაგრამაზე წარმოდგენილ მინიმალურ და მაქსიმალურ ზღვრებს.




ასფალტი

ასფალტო-ბეტონის საფარი უნდა აკმაყოფილებდეს GOST 9128-2013 სტანდარტის მოთხოვნებს.

მსხვილმარცვლოვანი: ტკეპნის კოეფიციენტი $\geq 98\%$
წვრილმარცვლოვანი: ტკეპნის კოეფიციენტი $\geq 99\%$

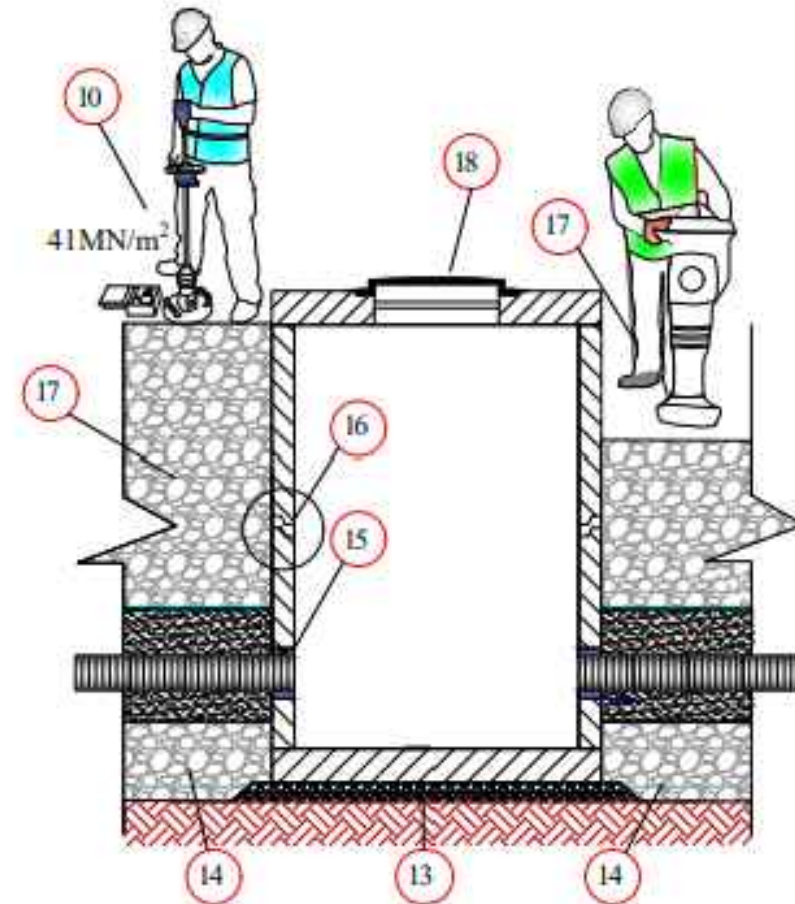
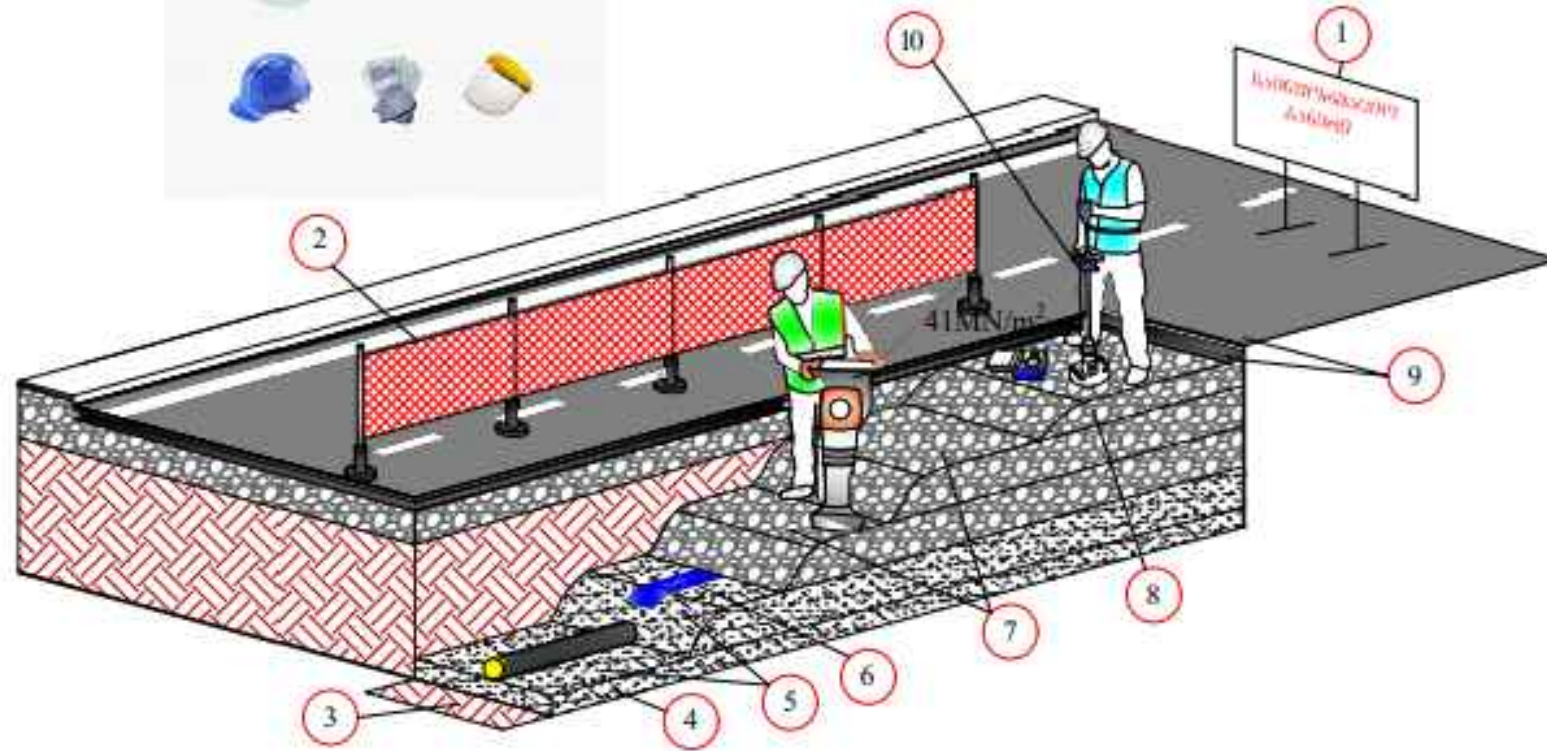
ფორიანობა 5 - 10 %
ფორიანობა 2.5 - 6.5%



formati	stadi a	variant i
A3	m.p.	1
Seni Svnebi :		
1. obieqt is gegma wyal sadeni s arsebul i da saproeqto qsel ebi s datani T i xil eT furcel i #wk-2.		
2. mSenebl obi s dros dacul i i qnas usafr-Txoebi s wesebi .		
pi robi Ti aRni Svnebi :		
damkveTi		
dakveTa		
IC22-0601994		
Semsrul ebel i		
 <p>S.p.s. "j orj ian uoTer end faueri" Tbil isi, kostavas I Sesaxvevi, #33 teqnikuri eqspert izis da proeqt irebis departamenti -saproeqto samsaxuri</p>		
saproeqtos ufrosi	m. nacvl i Svi l i	
proeqt is xemZRvanel i	g. Canqsel i ani	
Seasrul a	g. Canqsel i ani	
Seamowma	g. oqruaSvi l i	
proeqt i		
varkeTil i III masivi. zemo pl ato. korpsi 51b da 32a-Si kanal izaci is gare qsel is reabilitaci is proeqt i		
Tari Ri	Teberval i 2022	
naxazi		
inertul i masal ebi		
masStabi	furcel i #	furcl ebi
	k- 11	15

თხრილის შევსების მეთოდოლოგია

1. სამშენებლო სამუშაოების მიმდინარეობის დროს სამშენებლო მოედანზე განთავსდეს საინფორმაციო ბანერი.
2. თხრილი შემოიფარგლოს უსაფრთხოების დამცავი ჯეზირებით.
3. დაიტკეპნოს მილის ძირი.
4. მოეწყოს ქვიშის ბალიში და დაიტკეპნოს.
5. მილსადენის თხრილში მონტაჟის შემდეგ, მილის გვერდები ამოივსოს ქვიშით და დაიტკეპნოს; გვერდების დატკეპნის შემდეგ მილის ზურგი დაიფაროს ქვიშით და დაიტკეპნოს მსუბუქი სატკეპნით.
6. ქვიშის თავზე მოეწყოს გამაფრთხილებელი ლენტა.
7. მოეწყოს ქვიშა-ხრეშოვანი ნარევის ფენები, თითოეული არაუმეტეს 30 სმ და დაიტკეპნოს 95-98 %.
8. მოეწყოს ფრაქციული ლორღის ფენა და დაიტკეპნოს არაუმეტეს 98%.
9. ფრაქციული ლორღის ზედაპირი დამუშავდეს ბიტუმით და დაიფოს ასფალტის მსხვილმარცვლოვანი ფენა არაუმეტეს 98 % ტკეპნით და წერილობრივად საცდეთი ფენა - არაუმეტეს 99 % ტკეპნით.
10. ტკეპნის კოეფიციენტები შემოწმდეს.
11. სამშენებლო მოედანზე მყოფმა პირებმა უნდა ატარონ შრომის უსაფრთხოების დამცავი საშუალებები.
12. სამშენებლო სამუშაოების მიმდინარეობის დროს სამშენებლო მოედანზე და მის მიმდებარედ განთავსდეს სამუშაო პროექტის აღმნიშვნელი მსაბამისი საგზაო გამაფრთხილებელი ნიშნები (ნიშნების რაოდენობა და ტიპები არ არის ლიმიტირებული).
13. ჭის ძირის მონტაჟამდე საფუძველი მომანდაკდეს და დაიტკეპნოს.
14. ჭის ირგვლივ ქვაბული ქვიშის ბალიშამდე შეივსოს ქვიშა-ხრეშოვანი ნარევით.
15. ჩონბალსა და მილს შორის სივრცე შეივსოს გაპოხილი ძენძითა და სპეცსაიზოლაციო ხსნარით, ან ალტერნატიული მასალით პროექტის ავტორთან შეთანხმებით.
16. ჭის ანაკრები ელემენტების გადახმის ადგილები დამუშავდეს საიზოლაციო მასალით.
17. ჭის ირგვლივ ქვაბული შეივსოს ქვიშა-ხრეშოვანი ნარევით, არაუმეტეს 30 სმ ფენებად და დაიტკეპნოს 95-98 %.
18. ჭის გადახურვის ფილა მოეწყოს ისე, რომ თუჯის ხუფის ნიშნული გაუთანაბრდეს გზის ნიშნულს.



format i	stadi a	variant i
A3	m.p.	1
Seni Svnebi :		
1. obieqt i s gegma wyal sadeni s arsebul i da saproeqto qsel ebis datani T i xil eT furcel i #wk-2. 2. mSenebi obi s dros dacul i i qnas usafrTxoebi s wesebi .		
pi robi Ti aRni Svnebi :		
damkveTi		
dakveTa		
IC22-0601994		
Semsrul ebel i		
S.p.s. "j orj ian uoTer end faueri" Tbil isi, kostavas I Sesaxvevi, #33 teqnikuri eqspertizis da proeqტი rebi s departamenti -saproeqto samsaxuri		
saproeqtos ufrosi	m. nacvl i Svi l i	
proeqტი s xemRvanel i	g. Canqsel i ani	
Seasrul a	g. Canqsel i ani	
Seamowma	g. oqruaSvi l i	
proeqტი		
varkeTi l i III masi vi. zemo pl ato. korpisi 51b da 32a-Si kanal izaci s gare qsel is reabilitaci s proeqტი		
Tari Ri	Teberval i 2022	
naxazi		
Txri l is Sevsebi s metodol ogia		
masStabi	furcel i #	furcl ebi
	k- 12	15

ღამის სამუშაოები და ნარჩენების მართვა

ღამის სამუშაოები


1. თანამშრომლები აღკურვითი უნდა იყვნენ სამუშაოს და სეზონის შესაბამისი სპეცტანსაცმლით ამრეკლი ჩანართებით, სამუშაოს შესაბამისი ტიპის სპეცფეხსამცლით.
2. ტერიტორიაზე განთავსებული იყოს ამრეკლი შესრულების ყველა საჭირო გამაფრთხილებელი, ამკრძალავი და მიმთითებელი ნიშნები;
3. სამუშაო ადგილის განათება, უნდა მოეწყოს დადგენილი წესის მიხედვით EN 12464-1.
4. განათხარის ორივე მხარეს, უნდა დაყენდეს ციფცემა მასუქები, ხოლო სამუშაოების წარმოების მანიშნებელი გამაფრთხილებელი ნიშნები, უნდა განთავდეს განათხარიდან/სამუშაო ადგილიდან 50 მ მოშორებით;
5. განათხარის შემოღობვა უნდა განხორციელდეს მყარი მოაჯირებით;
6. მძიმე ტექნიკის ოპერირება და სამუშაო ადგილზე გადაადგილება, უნდა გაკონტროლდეს მედროშის მიერ;
7. სამუშაოების წარმოების მუდმივი კონტროლი უნდა განხორციელდეს უსაფრთხოების თანამშრომლის მიერ.



ნარჩენების მართვა

1. მშენებლობისას გათვალისწინებული იყოს გარემოს დაცვის სფეროში საქართველოს კანონმდებლობით დადგენილი სამართლებრივი მარეგულირებელი ნორმები და წესები.
2. მასშტაბური ავარიის ან ნებისმიერი სახის გარემოს დაზიანებების შემთხვევაში აღდგეს გარემო პირვანდელ მდგომარეობაში.
3. არ დაიკარგოს პროექტის ფარგლებში მოხსნილი მიწის ნაყოფიერი ფენა (20 სმ).
4. მშენებლობისას წარმოქმნილი ნარჩენების მართვა განხორციელდეს საქართველოში მოქმედი კანონმდებლობის შესაბამისად.
5. მშენებლობისას გაფრქვევებმა, ზედაპირული წყლებისა და ნარჩენი წყლების ჩადინებამ არ გადააჭარბოს მოქმედი კანონმდებლობით დადგენილ ნორმებს.
6. მშენებლობის დროს ობიექტზე ადამიანის უანმრთელობისთვის საშიში საშენებლო მასალების დემონტაჟის, ტრანსპორტირების და უტილიზაციის დროს გათვალისწინებულ იქნას მუშა პერსონალის უანმრთელობის და შრომის უსაფრთხოების ნორმები.



Formati	stadia	varianti
A3	m.p.	1
Seni Svnebi :		
1. obieqtis gegma wyal sadenis arsebuli da saproeqto qsel ebis datani TixileT furceli #wk-2. 2. mSenebi obis dros daculi iqnas usafTxeobis wesebi.		
pirobiTi aRni Svnebi :		
damkveTi		
dakveTa		
IC22-0601994		
Semsrul ebeli		
 S.p.s. "jorj ian uoTer end faueri" Tbilisi, Kostavas I Sesaxvevi, #33 teqniki eqspertizi da proeqt rebis departamenti -saproeqto samsaxuri		
saproeqtos ufrosi	m. nacvli Svi li	
proeqtis xemZRvaneli	g. Canqsel i ani	
Seasrula	g. Canqsel i ani	
Seamowma	g. oqruaSvi li	
proeqti		
varkeTili III masivi. zemo pl ato. korpsi 51b da 32a-Si kanal izaciis gare qsel is reabilitaciis proeqti		
Tari Ri	Tebervali 2022	
naxazi		
Rami s samuSaoebi da narCenebis marTva		
masStabi	furceli #	furcl ebi
	k- 13	15

დროებითი შენობა-ნაგებობები

СНИиП 4.09-91

1. სამშენებლო ობიექტზე შესაძლებელი უნდა იყოს საინჟინრო პერსონალისათვის საოფისე სამუშაოების წარმოება და საზედამხედველო პერსონალთან შეხვედრების ორგანიზების შესაძლებლობა.
2. სამშენებლო ობიექტზე, შესაძლებელი უნდა იყოს სამშენებლო მასალებისა და ინვენტარისათვის დახურული დროებითი სასაწყობო შენობა ნაგებობის უზრუნველყოფა.
3. სამშენებლო ობიექტზე, მუშა პერსონალისათვის გასათვალისწინებელია დროებითი ბიო-ტუალეტების მოწყობა.



Formati	stadia	varianti	
A3	m.p.	1	
Seni Svnebi :			
1. obieqtis gegma wyal sadenis arsebuli da saproeqto qsel ebis datani TixileT furceli #wk-2. 2. mSenebi obis dros daculi iqnas usafRTxoebis wesebi.			
pirobiTi aRni Svnebi :			
damkveTi			
dakveTa			
IC22-0601994			
Semsrul ebeli			
S.p.s. "jorjians Terend fauri" Tbilisi, Kostavas Sesaxve, #33 teqniki esper tizis da proeqt rebis departamenti -saproeqto samsaxuri			
saproeqtos ufrosi	m. nacvli Svi li		
proeqtis xemZRvaneli	g. Canqseliani		
Seasrula	g. Canqseliani		
Seamowma	g. oqruaSvi li		
proeqti			
varkeTili III masivi. zemo pl ato. korpisi 51b da 32a-Si kanal izaciis gare qselis reabilitaciis proeqti			
Tari Ri			
Tebervali 2022			
naxazi			
droebi T Senoba nagebobebi			
masStabi			
furceli #		furcl ebi	
k- 14		15	

მობილიზაცია და სამშენებლო მოედნის მოწესრიგება

მობილიზაცია


1. მობილიზაციის ფარგლებში, სამშენებლო არეალი შემოისაზღვროს დამცავი ჯებირებით, ან/და გამაფრთხილებელი ლენტებით, მოეწყოს საგზაო ნიშნები და განთავსდეს საინფორმაციო ბანერი.



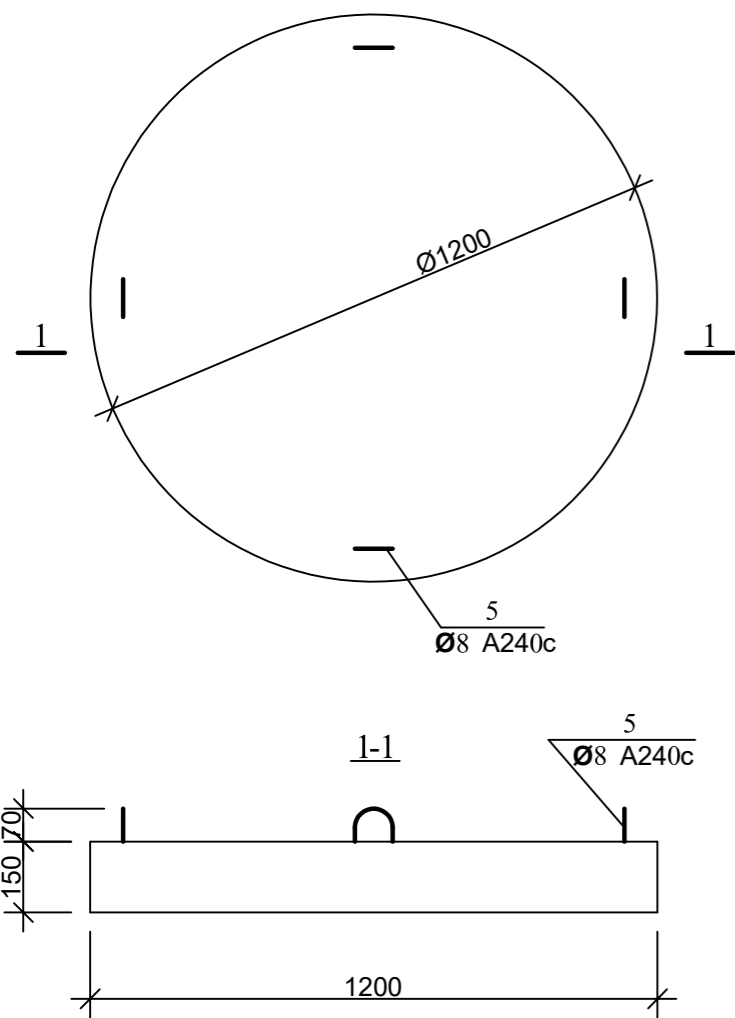
სამშენებლო მოედნის მოწესრიგება

1. საბუჩაოების დასრულების შემდეგ შემოწმდეს ყველა ფასონური ნაწილის მდგომარეობა.
2. ყველა ფასონური ნაწილი გაიწმინდოს.
3. სამშენებლო მოედანი სრულად გათავისუფლდეს სამშენებლო ტექნიკისგან და ნარჩენებისგან და აღდგეს პირვანდელ მდგომარეობამდე.
4. იმ შემთხვევაში თუ ხდება საგზაო ინფრასტრუქტურის მოწყობა, ასფალტის აღდგენა, ზედამხედველ ინჟინრის მიერ მიეცეს მითითება მშენებელს დასუფთავდეს და მოირეცხოს სამშენებლო მოედანი.



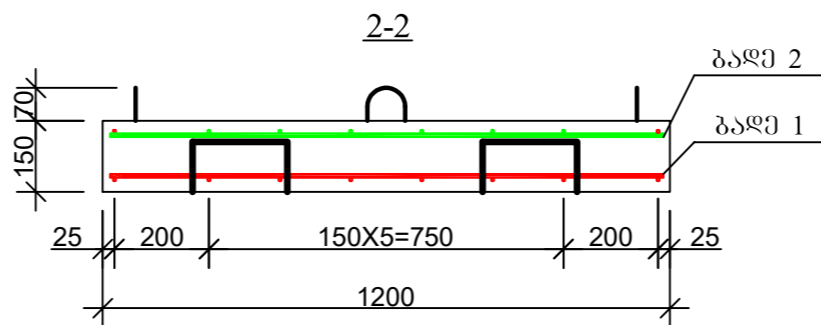
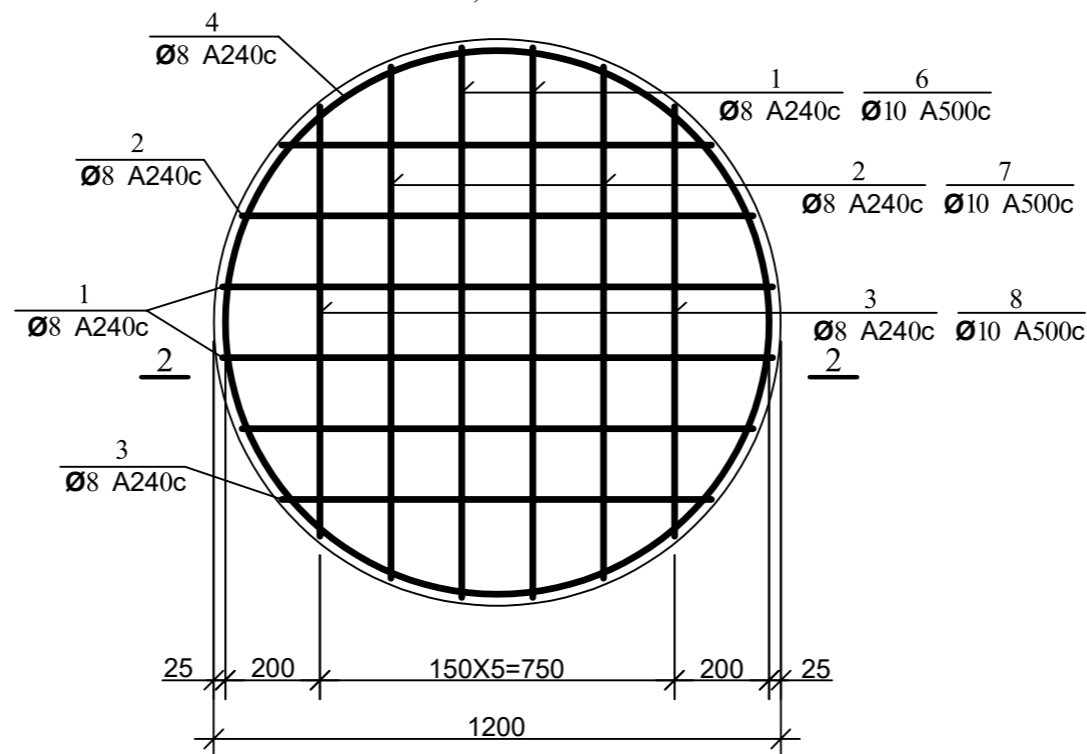
formati	stadia	varianti
A3	m.p.	1
Seni Svnebi :		
1. obieqtis gegma wyal sadenis arsebuli da saproeqto qsel ebis datani TixileT furceli #wk-2. 2. mSenebl obis dros daculi iqnas usafrTxoebis wesebi.		
pirobiTi aRni Svnebi :		
damkveTi		
dakveTa		
IC22-0601994		
Semsrul ebeli		
 S.p.s. "jorjianoTerendfauri" Tbilisi, Kostavas I Sesaxevi, #33 teqnikuri eqspertizis da proeqtების departamenti-saproeqto samsaxuri		
saproeqtos ufrosi	m. nacvli SviLi	
proeqtis xemZrvaneli	g. Canqseliani	
Seasrula	g. Canqseliani	
Seamowma	g. oqruaSviLi	
proeqti		
varkeTili III masivi. zemo plato. korpisi 51b da 32a-Si kanalizaciis gare qselis reabilitaciis proeqti		
Tari Ri	Tebervali 2022	
naxazi		
mobilizaciada samSeneblomoednis mowesrigeba		
masStabi	furceli #	furclebi
	k- 15	15

ჭის ანაკრები რკინაბეტონის ძირი D=1000
(საყალიბი ნახაზი)

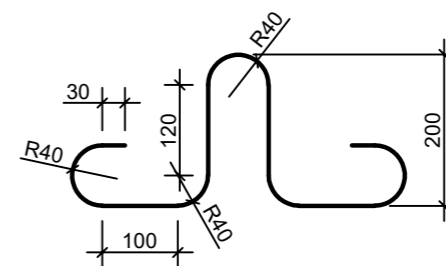


არშირება

ბაღე 1; ბაღე 2



პოზ. 5



დეტალების უწყისი

პოზ.	მ ს კ ი ბ ი
4	
9	

ჭის ანაკრები რკინაბეტონის ძირის სპეციფიკაცია

პოზ.	აღწიწვა	დასახელება	რაოდ.	მასა ერთ. კვ	შენიშვნა
<u>დეტალები</u>					
1	ბაღე 1	Φ 8 A240c L=1160	4	0.46	1.84 კვ
2	ბაღე 1	L=1080	4	0.43	1.72 კვ
3	ბაღე 1	L=910	4	0.36	1.44 კვ
4*		L=3560	2	1.42	2.85 კვ
5*		L=1005	4	0.4	1.60 კვ
9*		L=780	4	0.31	1.25 კვ
11.81 კვ					
6	ბაღე 2	Φ 10 A500c L=1160	4	0.72	2.88 კვ
7	ბაღე 2	L=1080	4	0.67	2.68 კვ
8	ბაღე 2	L=910	4	0.56	2.26 კვ
7.81 კვ					
<u>მასალები</u>					
		ბეტონი კლასი B22.5			0.17 მ ³

ფორმატი სტაფია ვარიანტი

A3 მ.პ. 1

პრობითი აღწერილობა:

შენიშვნები:

ლაგვითი

ლაგვითი

შემსრულებელი



შ.პ.ს. "გორჯინ ურთიერ ენდ ვაუერი"
თბილისი, მედია (შხია) ჯუღელის ქუჩა №10
ტექნიკური მხარდაჭერის და პროექტირების
დაპროექტირების-საპროექტო სამსახური

რამდ. სახს. უწყისი		
პროექტის ხელმძღვანელი		
შეასრულა	ბ. გელაშვილი	
შეამოწმა		

პროექტი

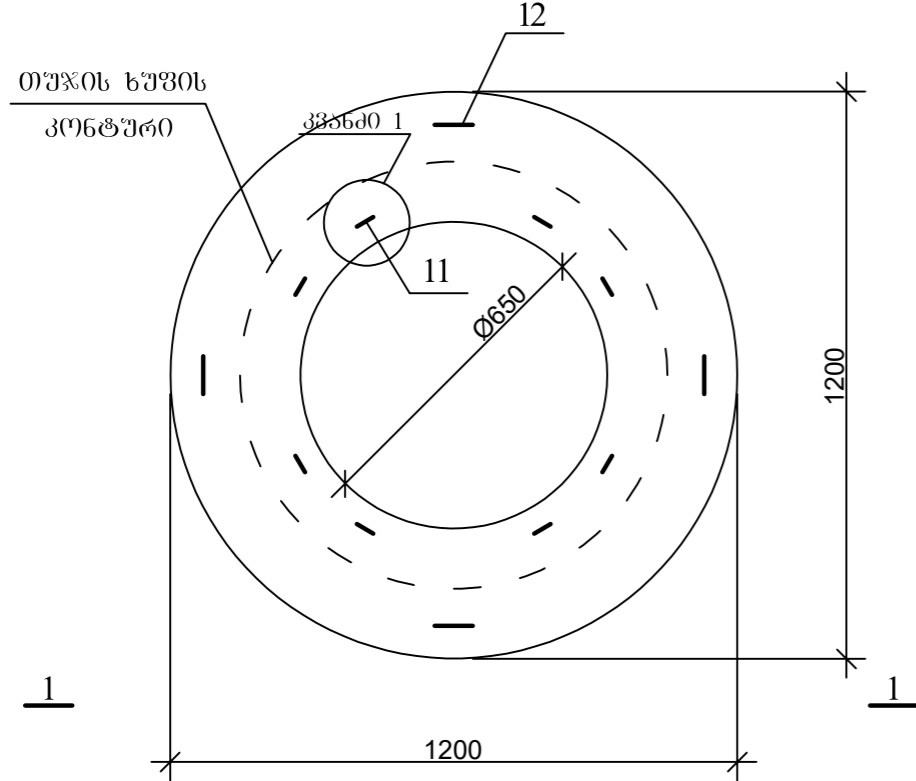
თარიღი

ნახაზი

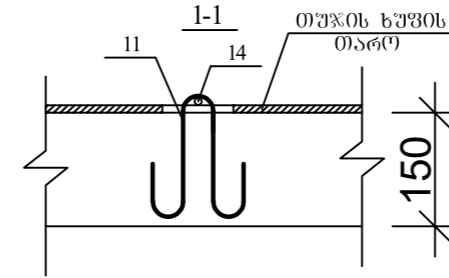
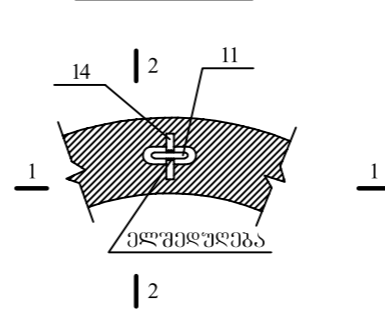
ჭის ანაკრები რკინაბეტონის ძირი D=1000 მმ

მასშტაბი უწყველი № უწყველი

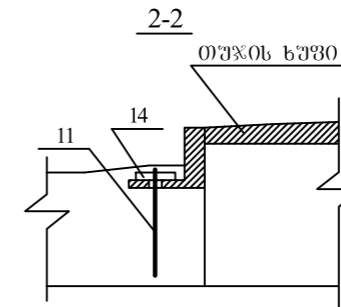
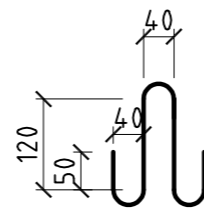
ჭის ანაკრები რკინაბეტონის გალანხურვის ფილა
(საყალიბე ნახაზი)



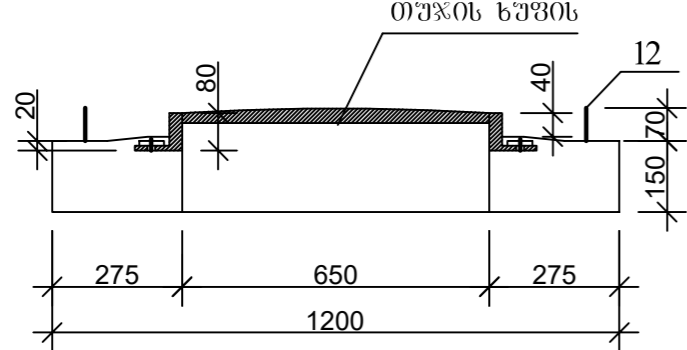
კვანძი 1



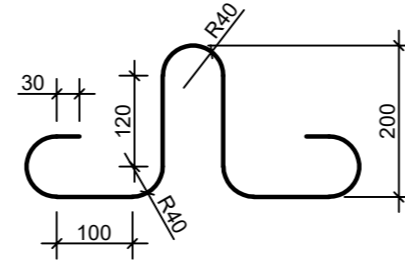
პ(ო)ზ.11




1-1

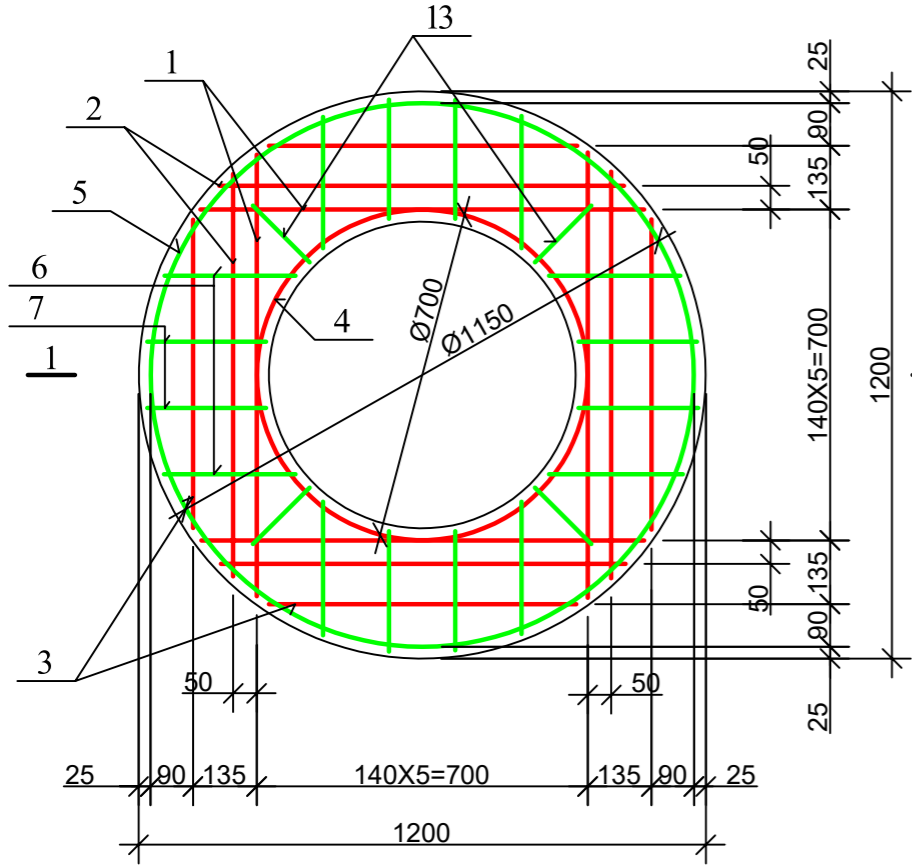


პ(ო)ზ.12

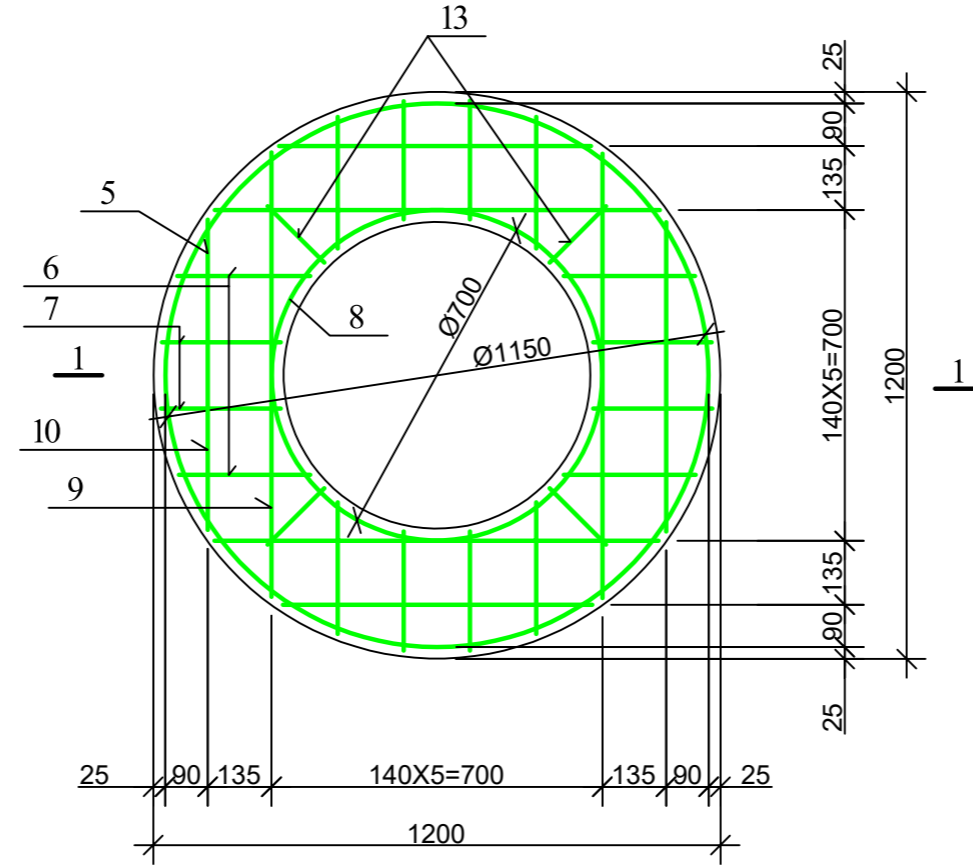


ფორმატი	სტაფია	პარიანტი
A3	მ.პ.	1
პირველი აღწერა:		
შენიშვნა:		
დაკვეთა		
დაკვეთა		
შენიშვნა		
 <p>შ.პ.ს. "ჯორჯიან უოთერ ენდ ფაუერი" თბილისი, მედიკ (მზი) ჯუღელის ქუჩა №10 გეოდეზიური მსახურებისა და პროექტირების დაარსება-საარქიტექტორო სამსახური</p>		
რეზ. სამსახ. უფროსი		
პროექტის ხელმძღვანელი		
შეასრულა	ბ. გელაშვილი	
შეამოწმა		
პროექტი		
თარიღი		
ნახაზი		
ჭის ანაკრები რკინაბეტონის გალანხურვის ფილა D=1000 მმ (საყალიბე ნახაზი)		
მასშტაბი	ფურცელი №	ფურცლები

ჭის ანაკრები რკინაბეტონის გადახურვის ფილა
(ქვედა შრის არმირება)



ჭის ანაკრები რკინაბეტონის გადახურვის ფილა
(ზედა შრის არმირება)

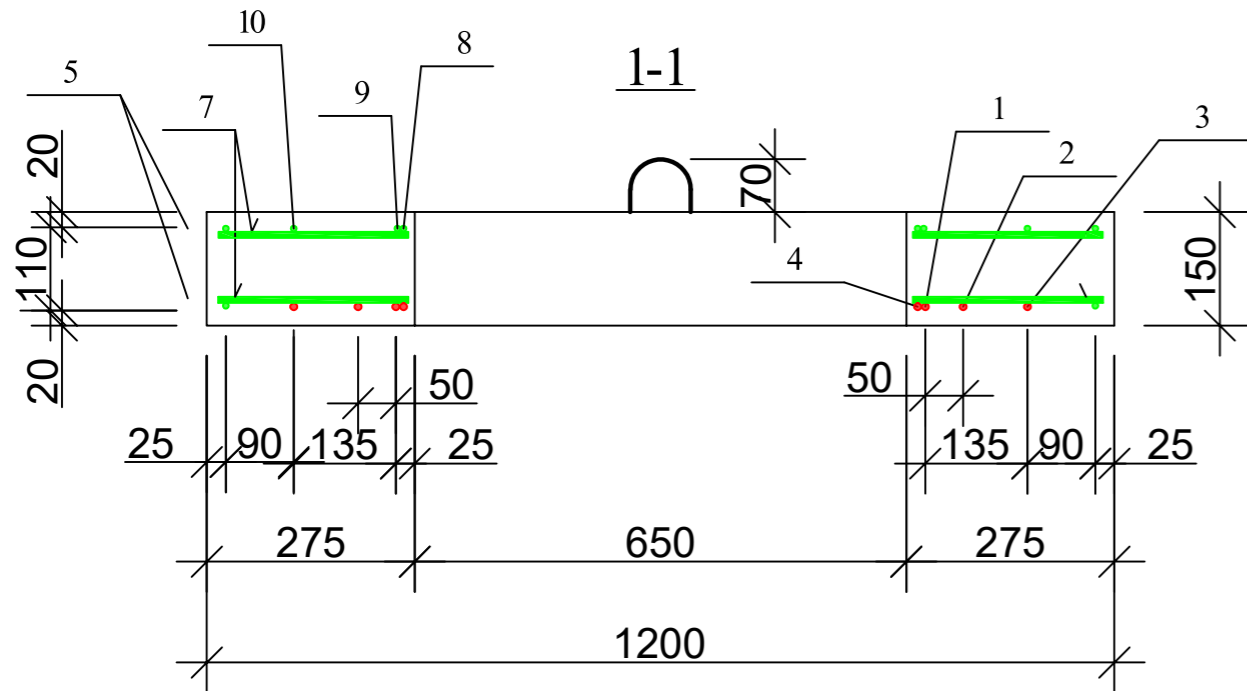


დეტალების უწყისი

პოზ.	შეკვეთი
4	
5	
8	
9	

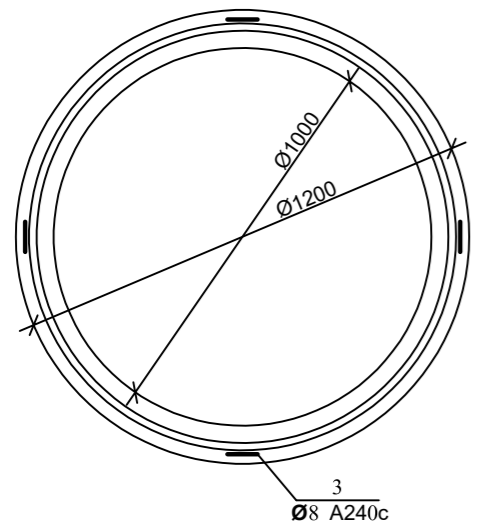
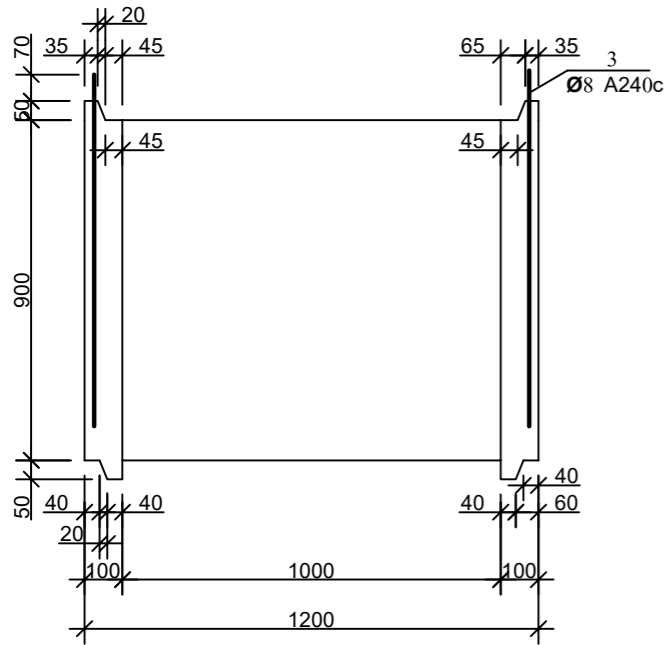
ჭის ანაკრები რკინაბეტონის გადახურვის ფილის სპეციფიკაცია

პოზ.	აღნიშვნა	დასახელება	რაოდ.	მასა ერთ. კვ.	შენიშვნა
<u>დეტალები</u>					
1		Φ 10 A500c L=940	4	0.58	2.33კვ
2		L=860	4	0.53	2.13კვ
3		L=650	4	0.40	1.60კვ
4*		L=2300	1	1.43	1.43კვ
14		L=100	8	0.06	0.5კვ
5*		Φ 8 A240c L=3710	2	1.48	2.97კვ
6		L=280	16	0.11	1.79კვ
7		L=250	16	0.10	1.60კვ
8*		L=2300	1	0.92	0.92კვ
9*		L=1170	4	0.47	1.87კვ
10		L=650	4	0.26	1.04კვ
11*		L=600	8	0.24	1.92კვ
12*		L=1005	4	0.4	1.60კვ
13		L=170	8	0.07	0.56კვ
<u>მასალები</u>					
		ბეტონი კლასი00 B22.5			0.12 მ ³

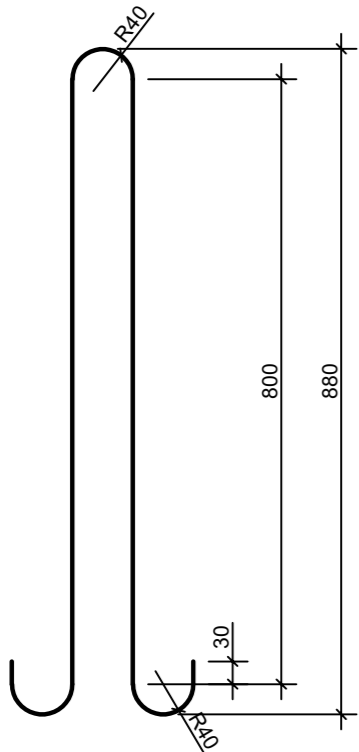


ფორმატი	სტაფია	პარიანტი
A3	მ.პ.	1
პირები010 აღნიშვნა:		
შენიშვნა:		
ლაგვითი		
ლაგვითი		
შენიშვნა	<p>შ.პ.ს. "გორჯინ უოთერ ენდ ფაუერი" <small>თბილისი, გეგა (შხი) ჯუღელის ქუჩა №10</small> გაენიერი მსახურის და პროექტების დაარსებანი-საპროექტო სამსახური</p>	
რეზ. სამსახ. უფროსი		
პროექტის ხელმძღვანელი		
შეამოწმა	ბ. გელაშვილი	
შეამოწმა		
პროექტი		
თარიღი		
ნახაზი		
ჭის ანაკრები რკინაბეტონის გადახურვის ფილა D=1000 მმ (არმირება); სპეციფიკაცია		
მასშტაბი	ფურცელი №	ფურცლები

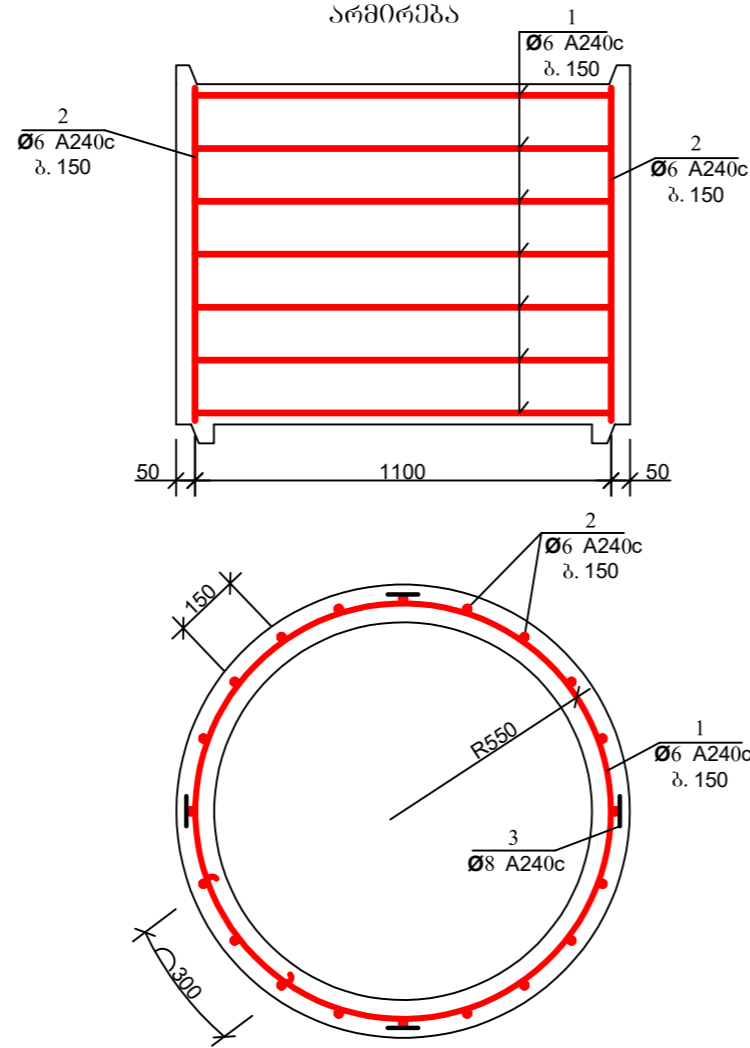
სამაგრი ნახაზი



პოზ. 3



არმირება



დეტალების უწყისი

პოზ.	მ ს კ ი ზ ი
1	

ჭის ანაკრები რკინაბეტონის რბოლის სეციფიკაცია

პოზ.	ა ღ ნ ი შ ვ ნ ა	ღ ა ს ა ხ ე ლ ე ბ ა	რაოდ.	მასა ერთ. კვ	შენიშვნა
<u>დეტალები</u>					
1*		Φ 6 A240c L=3920	7	0.87	6.09 კვ
2*		L=870	23	0.19	4.44 კვ
3*		Φ 8 A240c L=1980	4	0.79	3.17 კვ
<u>მასალები</u>					
		ბეტონი კლასით B22.5			0.33 მ ³

ფორმატი	სტაფია	ვარიანტი
A3	მ.პ.	1
პირობითი აღნიშვნები:		
შენიშვნები:		
ლაგვერდი		
ლაგვერდი		
შემსრულებელი		
შ.პ.ს. "გვირგვინი უფრო მეტი წყალი"	თბილისი, მედია (შპს) ჯუღელის ქუჩა №10 ტექნიკური შესაბამისობის და პროექტირების დაარსება-საპროექტო სამსახური	
რმაზ. სამსახ. უწყისი		
პროექტის ხელმძღვანელი		
შეასრულა	ბ. გელაშვილი	
შეამოწმა		
პროექტი		
თარიღი		
ნახაზი	ჭის ანაკრები რკინაბეტონის რბოლი D=1000 მმ H=900 მმ	
მასშტაბი	ფურცელი №	ფურცლები

ფორმატი	სტაფია	ვარიანტი
A3	მ.პ.	1

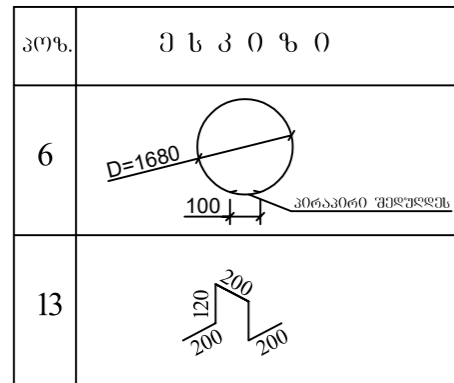
პროექტი აღნიშნული:

შენიშვნები:

ჭის ანაკრები რკინაბეტონის ძირის სპეციფიკაცია

პოზ.	აღნიშვნა	დასახელება	რაოდ.	მასა ერთ. კვ	შენიშვნა
<u>დეტალები</u>					
1	ბაღე 1	φ 12 A500c L=1700	4	1.51	25.96 კვ
2	ბაღე 1	L=1660	4	1.48	
3	ბაღე 1	L=1540	4	1.37	
4	ბაღე 1	L=1350	4	1.20	
5	ბაღე 1	L=1050	4	0.93	
6*		φ 8 A240c L=5400	2	2.16	18.94 კვ
7	ბაღე 2	L=1700	4	0.68	
8	ბაღე 2	L=1660	4	0.66	
9	ბაღე 2	L=1540	4	0.62	
10	ბაღე 2	L=1350	4	0.54	
11	ბაღე 2	L=1050	4	0.42	
12*		L=1005	4	0.4	
13*		L=840	4	0.34	
<u>მასალები</u>					
		ბეტონი კლასი B22.5			0.43 მ ³

დეტალების უწყისი



ლაგვითი

ლაგვითი

შემსრულებელი



შ.პ.ს. "გორჯინი უოთერ ენდ ფაუერ"
 თბილისი, მედია (შპს) ჯუღელის ქუჩა №10
ტექნიკური შესაბამისების და პროექტირების
დაპროექტირების-საპროექტო სამსახური

რეზ. სამსახ. უწყისი	
პროექტის ხელმძღვანელი	
შეასრულა	ბ. გელაშვილი
შეამოწმა	

პროექტი

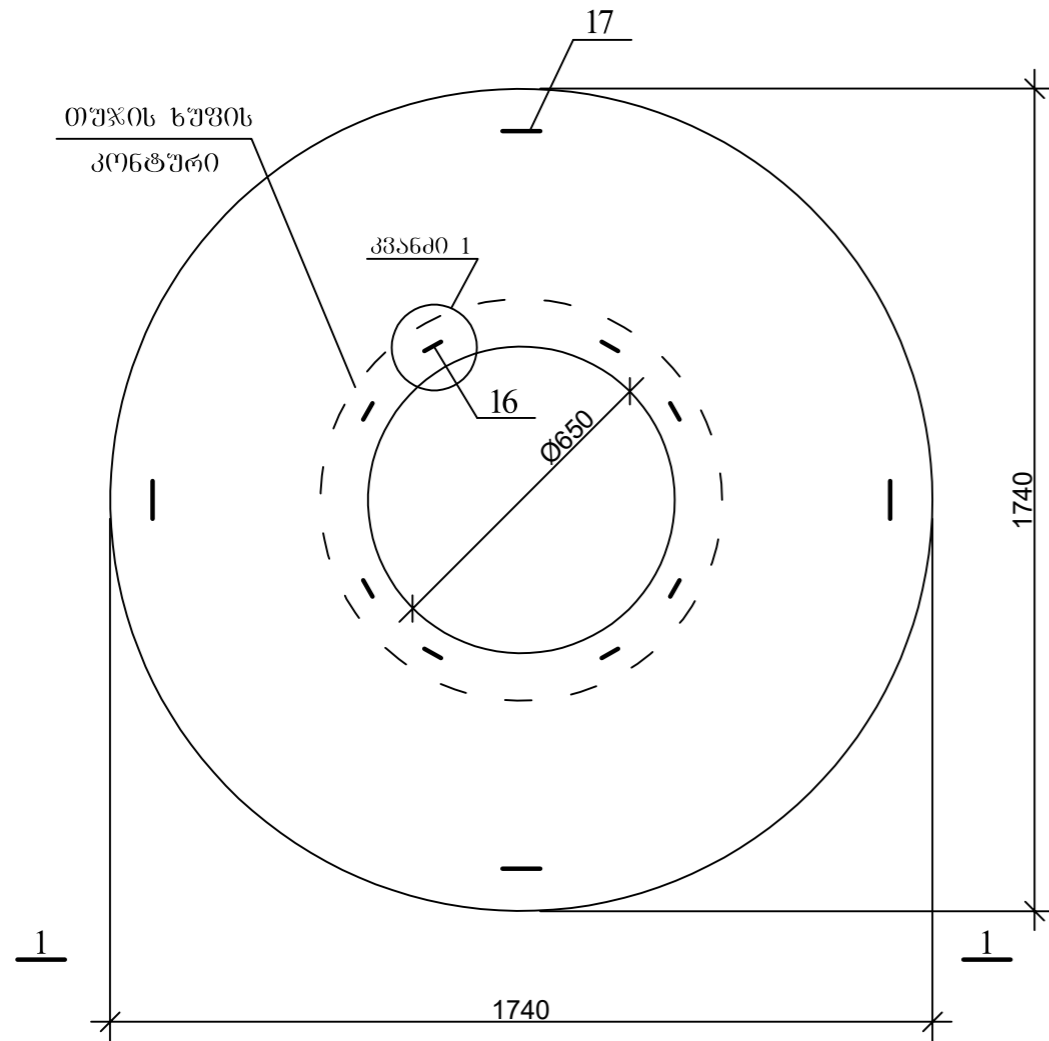
თარიღი

ნახაზი

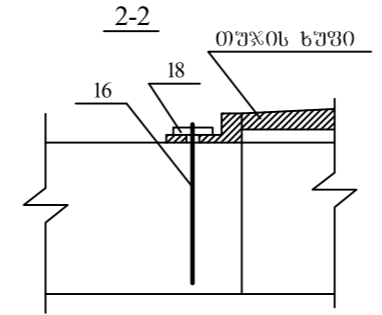
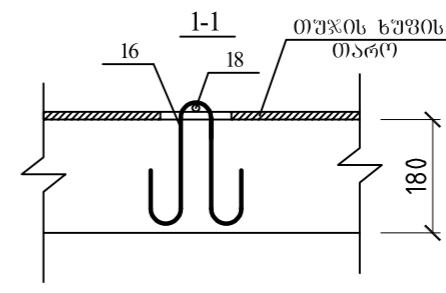
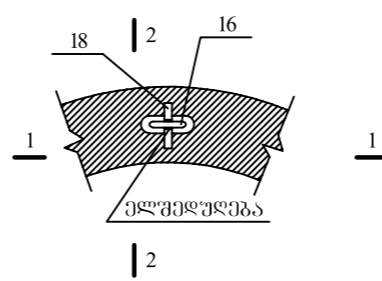
ჭის ანაკრები რკინაბეტონის ძირი D=1500 მმ; სპეციფიკაცია

მასშტაბი	ფურცელი №	ფურცლები

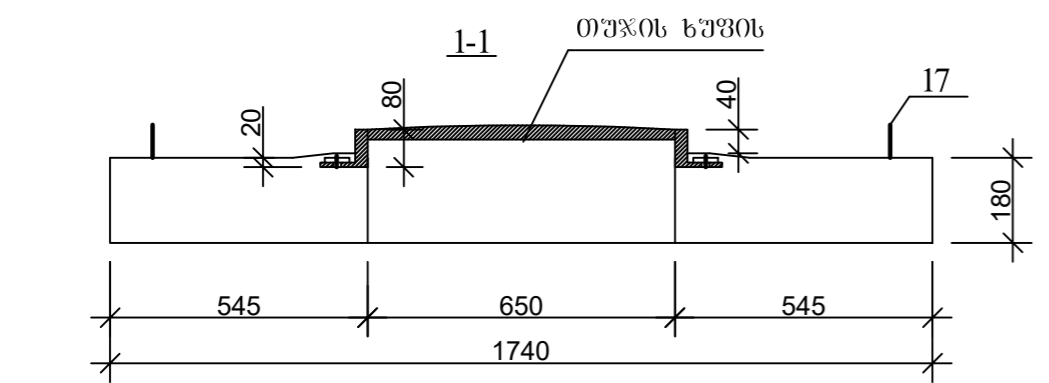
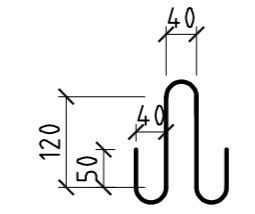
ჰის ანაკრები რკინაბეტონის გალანურვის ფილა
(საყალიბე ნახაზი)



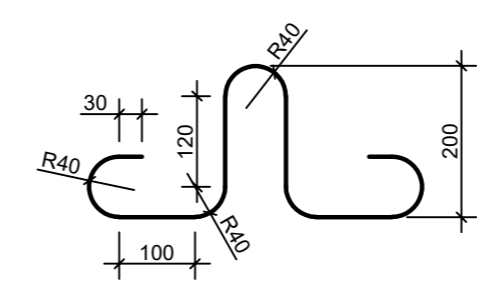
ჰანა 1




პოზ. 16

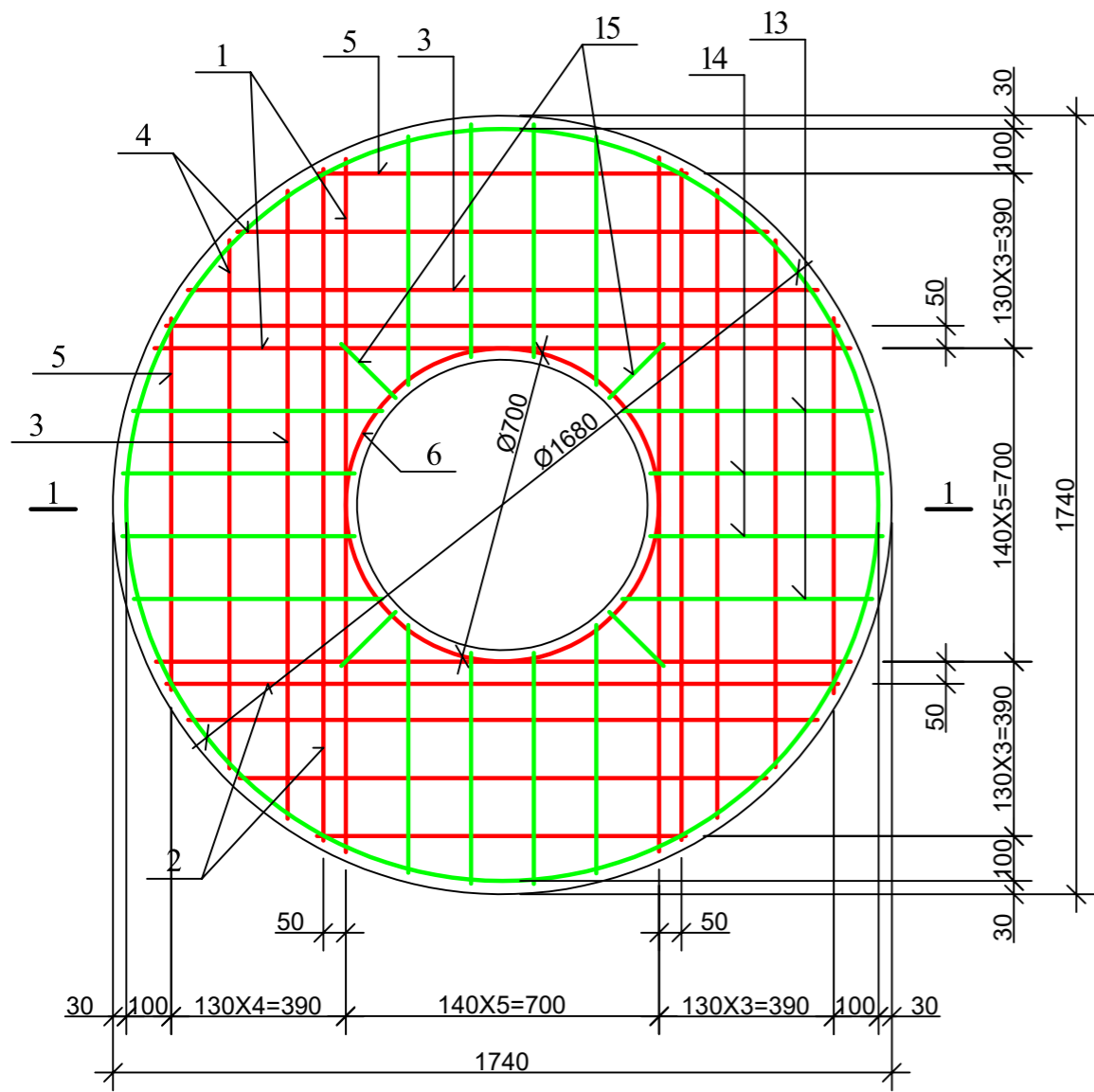


პოზ. 17

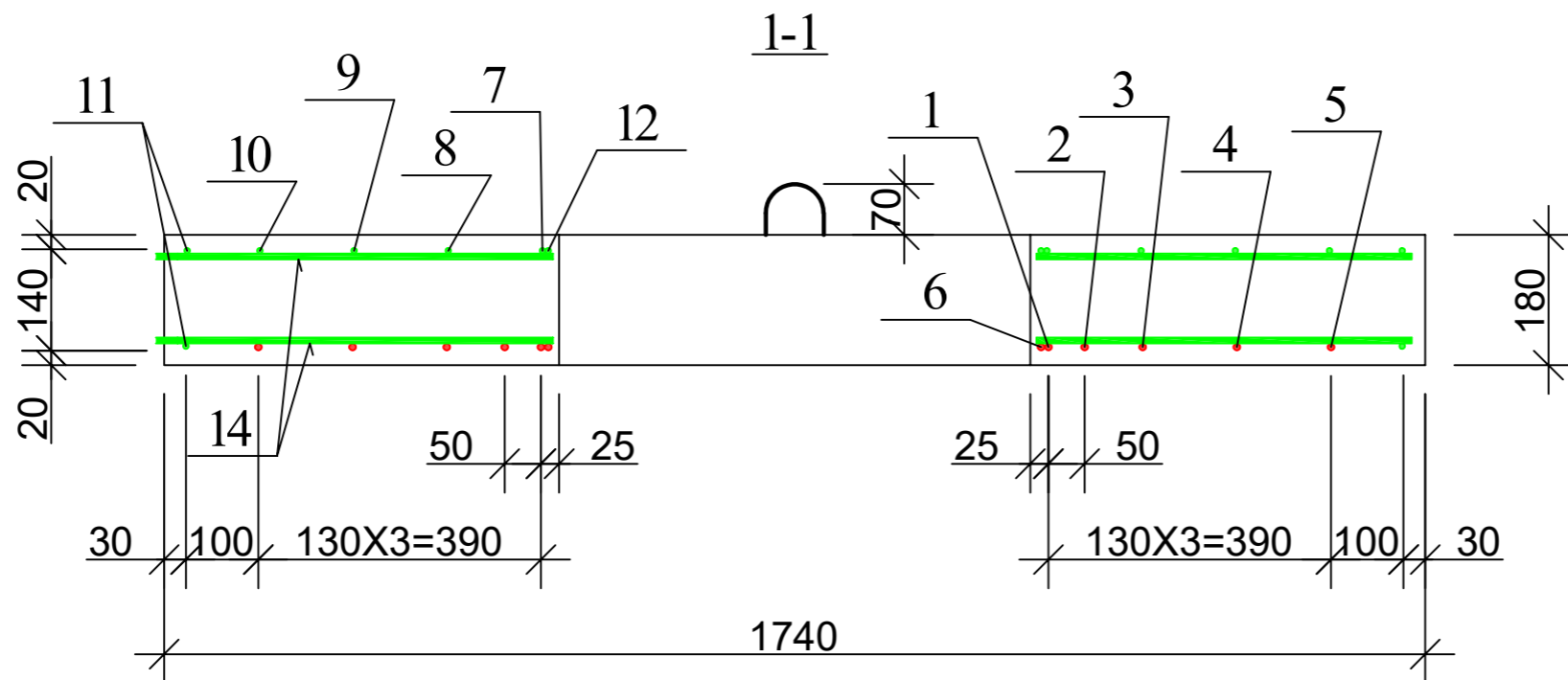
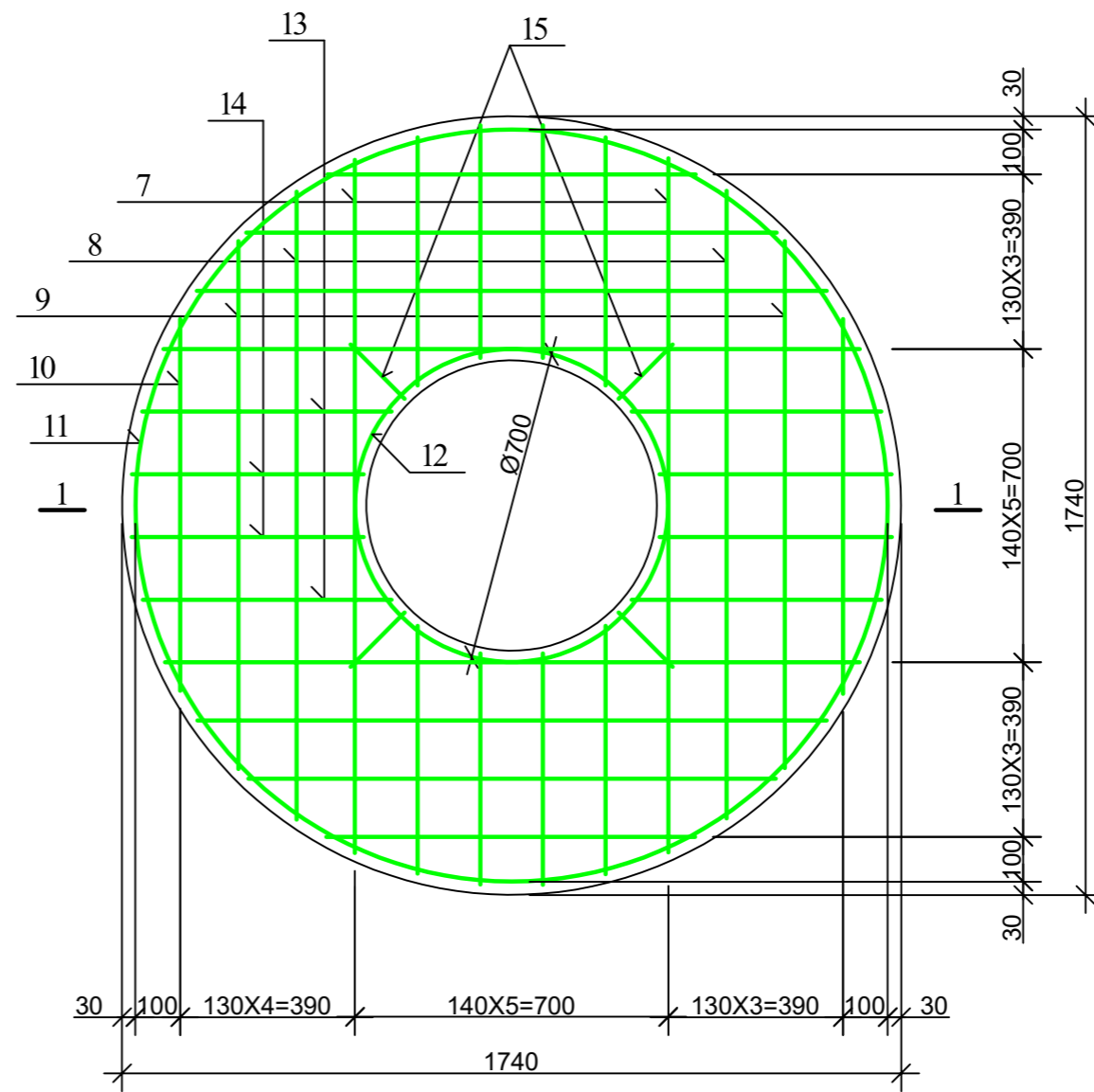



ფორმატი	სტაფია	პარიანტი
A3	მ.პ.	1
პირებიანი აღწერები:		
შენიშვნები:		
დამკვეთი		
დამკვეთის		
შემსრულებელი	 <p>შ.პ.ს. "გორჯინ უთერ ენდ ფაერი" თბილისი, მედეა (შხია) ჯუღელის ქუჩა №10 გენიკური შესარების და პროექტირების დაარსებანი-სარეკონსტრუქციო სამსახური</p>	
რბ. სამსახ. უფროსი		
პროექტის ხელმძღვანელი		
შასრულა	ბ. გელაშვილი	
შამოწმა		
პროექტი		
თარიღი		
ნახაზი		
ჰის ანაკრები რკინაბეტონის გალანურვის ფილა D=1500 მმ (საყალიბე ნახაზი)		
მასშტაბი	ფურცელი №	ფურცლები

ჭის ანაკრები რკინაბეტონის ბაღახურვის ფილა
(ქველა შრის არმირება)



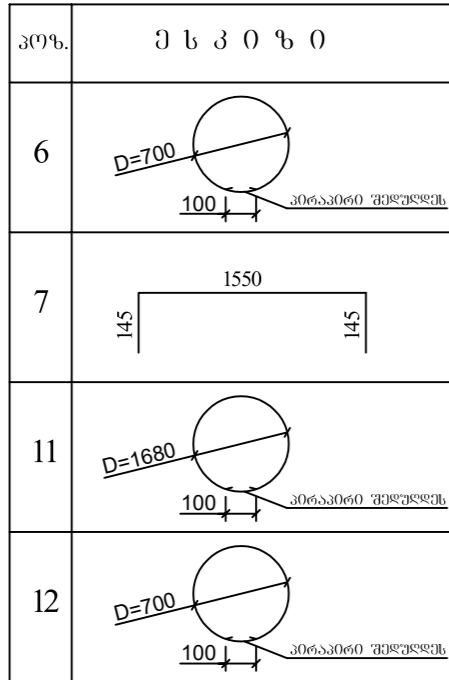
ჭის ანაკრები რკინაბეტონის ბაღახურვის ფილა
(ზედა შრის არმირება)



ფორმატი	სტაფია	პარიანტი
A3	მ.პ.	1
პროექტი ადრეინაჟი:		
შენიშვნები:		
დაკვირვება		
დაკვირვება		
შენიშვნები	 <p>შ.პ.ს. "ჯორჯიან უოთერ ენდ ფაუერ" თბილისი, მედიკ (მზია) ჯუღელის ქუჩა №10 გეოდეზიური მუშაობებისა და პროექტირების დაარსება-საარსებო სამსახური</p>	
რეზ. სამსახ. უფროსი		
პროექტის ხელმძღვანელი		
შეამოწმა	ბ. გულაშვილი	
შეამოწმა		
პროექტი		
თარიღი		
ნახაზი		
ჭის ანაკრები რკინაბეტონის ბაღახურვის ფილა D=1500 მმ (არმირება)		
მასშტაბი	ფურცელი №	ფურცლები

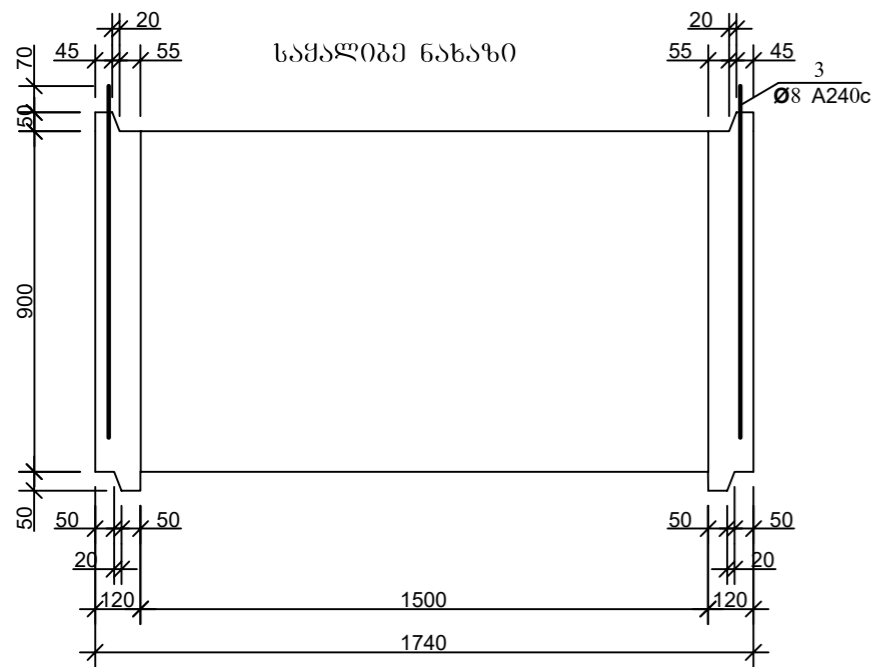
ჭის ანაკრები რკინაბეტონის გადახურვის ფილის სპეციფიკაცია

დეტალების უწყისი

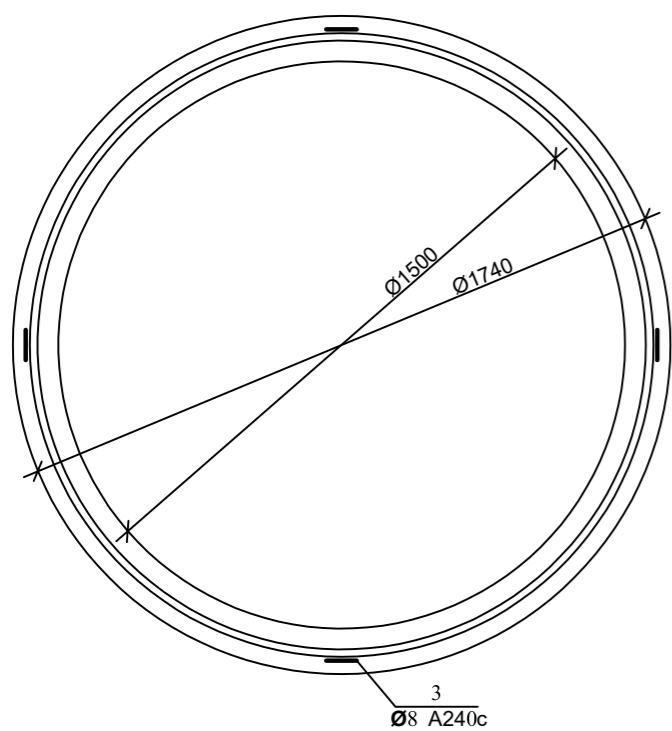


პოზ.	აღნიშვნა	დასახელება	რაოდ.	მასა ერთ. კვ	შენიშვნა
<u>დეტალები</u>					
1		φ 12 A500c L=1550	4	1.38	25.05 კვ
2		L=1500	4	1.34	
3		L=1410	4	1.25	
4		L=1180	4	1.05	
5		L=820	4	0.73	
6*		L=2300	1	2.05	
7*		φ 8 A240c L=1840	4	0.74	24.62 კვ
8		L=1410	4	0.56	
9		L=1180	4	0.47	
10		L=820	4	0.33	
11*		L=5380	2	2.15	
12*		L=2300	1	0.92	
13		L=560	16	0.22	
14		L=520	16	0.21	
15		L=170	8	0.07	
16*		L=600	8	0.24	
17*		L=1005	4	0.4	
18		φ 10 A500c L=100	8	0.06	
<u>მასალები</u>					
		ბეტონი კლასი B22.5			0.37 მ ³

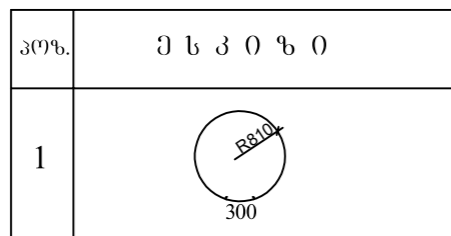
ფორმატი	სტაფია	პარიანტი
A3	მ.პ.	1
პირებიანი აღნიშვნები:		
შენიშვნები:		
ლაგვითი		
ლაგვითა		
შენიშვნები	<p>შ.პ.ს. "ჯორჯიან უოთერ ენდ ფაუერი" თბილისი, მედეა (შხია) ჯუღელის ქუჩა №10 გაენიერებული და პროექტირების დაპროექტირების-საპროექტირების სამსახური</p>	
რეზ. სამსახ. უწყისი		
პროექტის ხელმძღვანელი		
შეასრულა	ბ. გელაშვილი	
შეამოწმა		
პროექტი		
თარიღი		
ნახაზი		
ჭის ანაკრები რკინაბეტონის გადახურვის ფილა D=1500 მმ სპეციფიკაცია		
მასშტაბი	ფურცელი №	ფურცლები



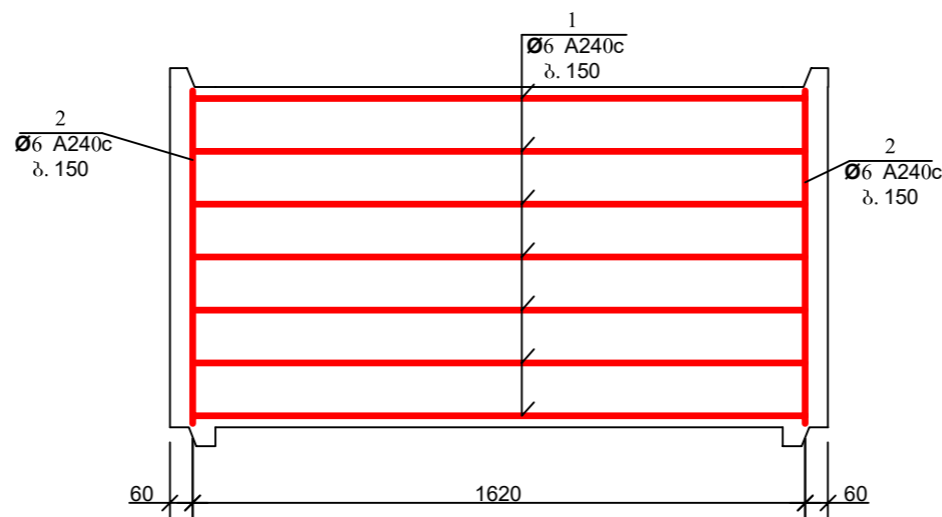
სამკალიბრე ნახაზი



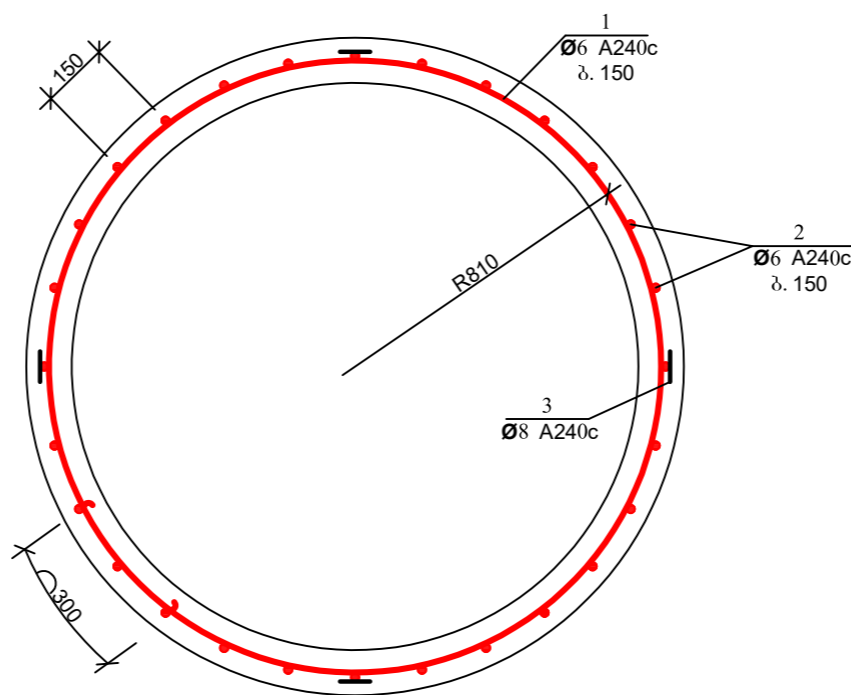
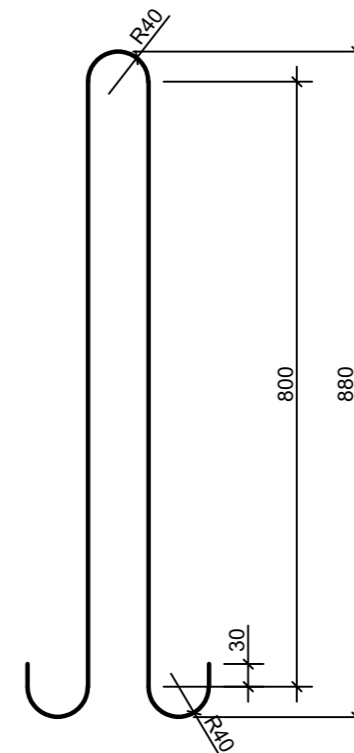
დეტალების უწყისი



არმირება



პოზ. 3



ჭის ანაკრები რკინაბეტონის რბოლის სპეციფიკაცია

პოზ.	ა ღ ნ ი შ ვ ნ ა	დ ა ს ა ხ ე ლ ე ბ ა	რა(დ.)	მასა ერთ. კმ	შენიშვნა
<u>დეტალები</u>					
1*	Φ 6 A240c	L=5550	7	1.23	8.62კმ 15.19კმ
2*		L=870	34	0.19	
3*	Φ 8 A240c	L=1980	4	0.79	3.17კმ
<u>მასალები</u>					
	ბეტონი კლასით	B22.5			0.58 მ ³

ფორმატი	სტაფია	პარიანტი
A3	მ.პ.	1

პროექტის აღნიშვნები:

შენიშვნები:

ლაგვითი

ლაგვითა

შემსრულებელი



შ.პ.ს. "ჯორჯიან უოთერ ენდ ფაუარი"
 თბილისი, მდგა (შპს) ვუდედის ქუჩა №10
 ბაქინური ენსაირიონის და პროექტირების
 დეპარტამენტი-სარეკონსტრუქციო სამსახური

რეაბ. სამსახ.		
უპროექტი		
პროექტის		
სამშენობლის		
შეასრულა	გ. გელაშვილი	
შეამოწმა		

პროექტი

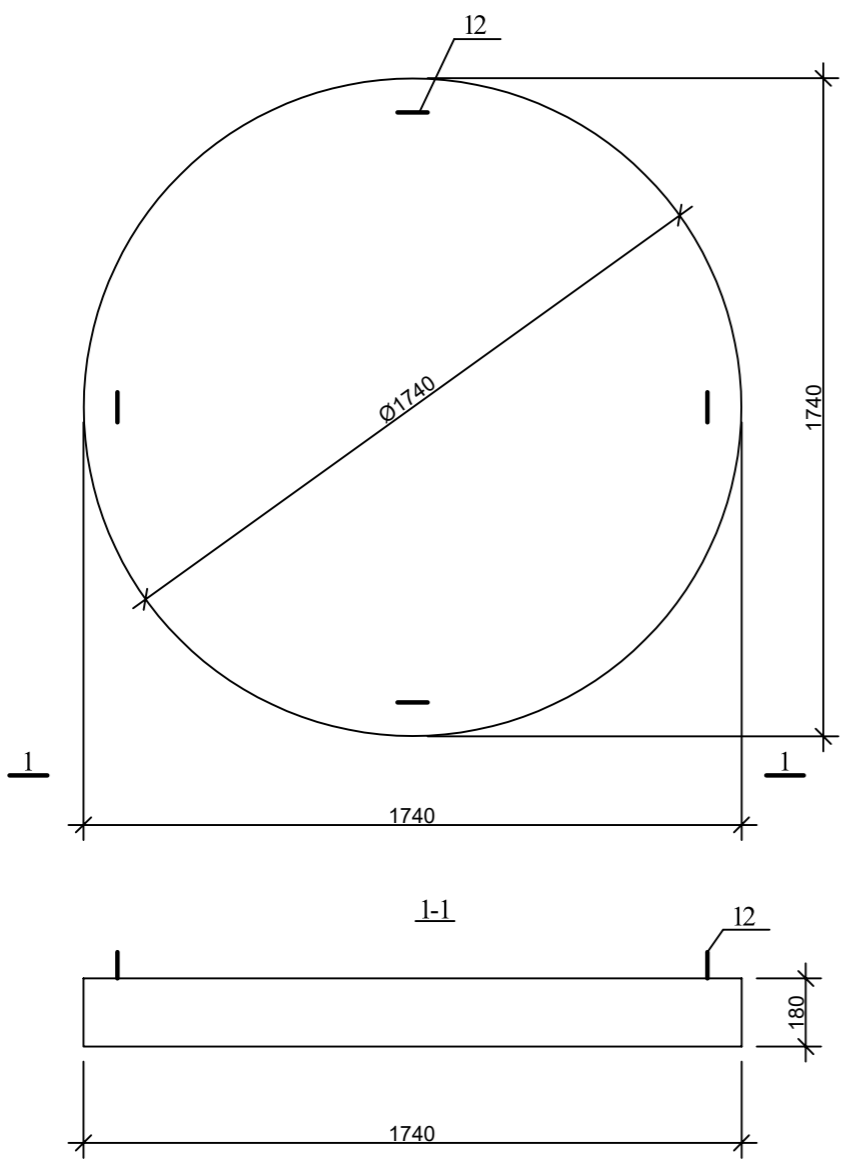
თარიღი

ნახაზი

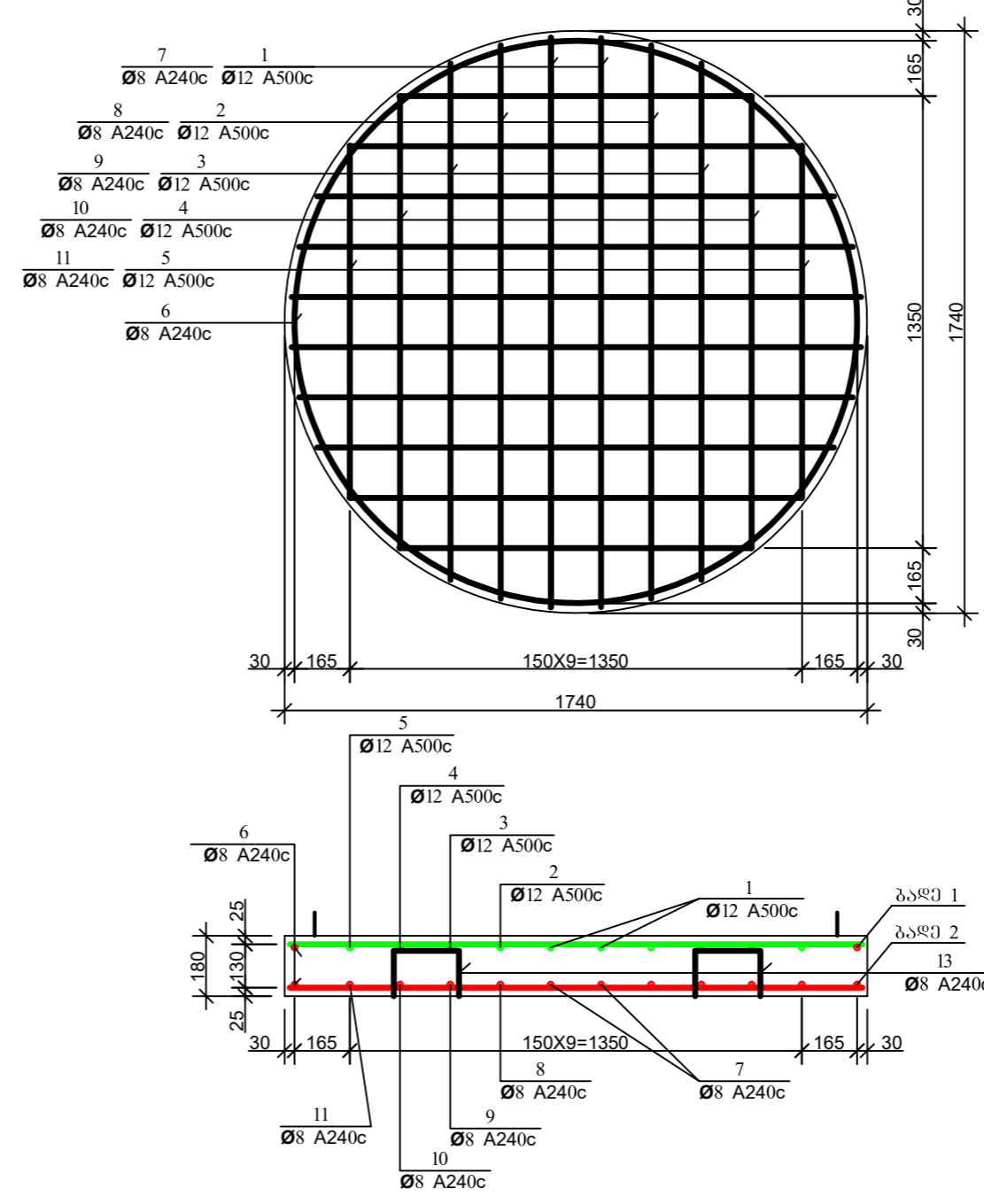
ჭის ანაკრები რკინაბეტონის რბოლი D=1500 მმ H=900 მმ

მასშტაბი	ფურცელი №	ფურცლები

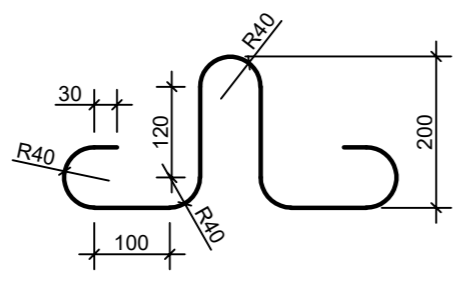
ჭის ანაკრები რკინაბეტონის ძირი D=1500
(სამკალიბრი ნახაზი)



არმირება
ბაღე 1; ბაღე 2



პოხ. 12



ფორმატი	სტადია	ვარიანტი
A3	მ.პ.	1

პროექტი აღნიშნულია:

შენიშვნები:

ლაგვითი

ლაგვითა

შეხვედრები



შ.პ.ს. "გორჯინი ურთიერ ენდ ვაუერი"
თბილისი, მედია (შხია) ჯუღელის ქუჩა №10
განყოფილი უსაფრთხოების და პროექტირების
დავარჯიშებული-საპროექტო სამსახური

რმახ. სამსახ.		
უფროსი		
პროექტის		
ხელმძღვანელი		
შეასრულა	ბ. გელაშვილი	
შეამოწმა		

პროექტი

თარიღი

ნახაზი

ჭის ანაკრები რკინაბეტონის ძირი D=1500 მმ

მასშტაბი	ფურცელი №	ფურცლები